

E

INSTRUCCIONES DE MONTAJE.

ADVERTENCIA: Para evitar cualquier riesgo de vuelco, este mueble debe fijarse a la pared utilizando los medios de sujeción adecuados al soporte.

FR

INSTRUCTIONS DE MONTAGE.

AVERTISSEMENT : Pour éviter tout risque de basculement, ce meuble doit être fixé au mur en utilisant des moyens de fixations adaptés au support.

EN

INSTALLATION INSTRUCTIONS.

WARNING: To avoid any risk of tipping over, this furniture must be fixed to the wall using the appropriate fixing system.

P

INSTRUÇÕES DE MONTAGEM.

AVISO: Para evitar qualquer risco de tombamento, esse móvel deve ser fixado na parede usando os meios de fixação adequados ao suporte.

D

MONTAGEANLEITUNG.

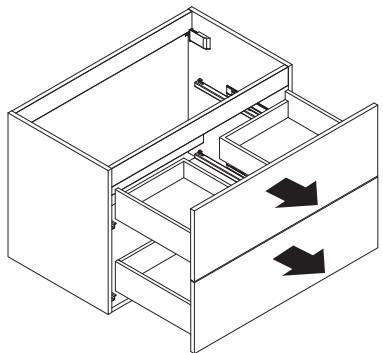
WARNUNG: Um die Gefahr des Umkippens zu vermeiden, müssen diese Möbel mit den entsprechenden Befestigungsmitteln am Träger und der Wand befestigt werden.

I

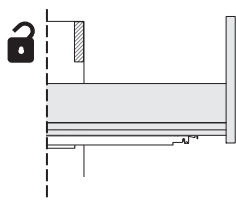
ISTRUZIONI DI MONTAGGIO.

ATTENZIONE: per evitare qualsiasi rischio di ribaltamento, questo mobile deve essere fissato al muro utilizzando dispositivi di fissaggio adeguati al supporto.

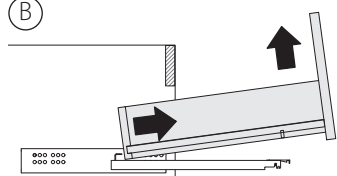
1



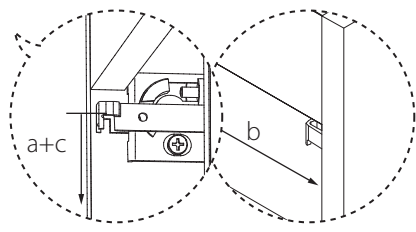
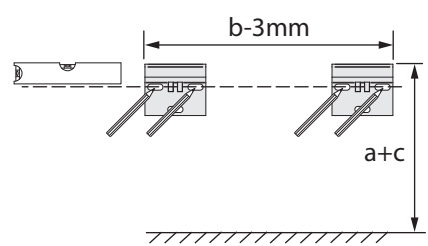
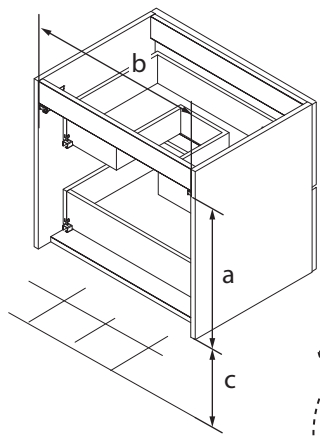
(A)



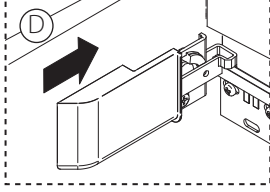
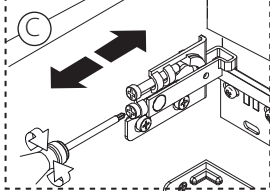
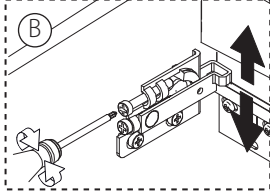
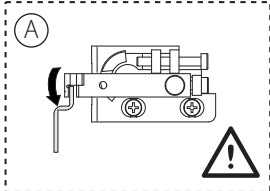
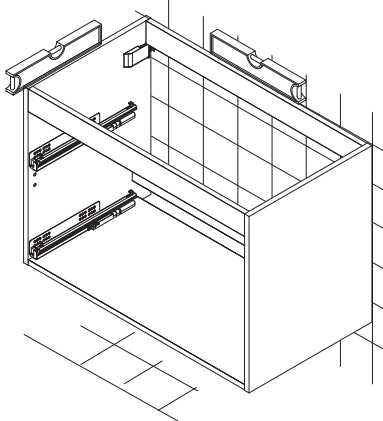
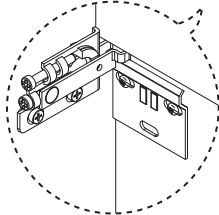
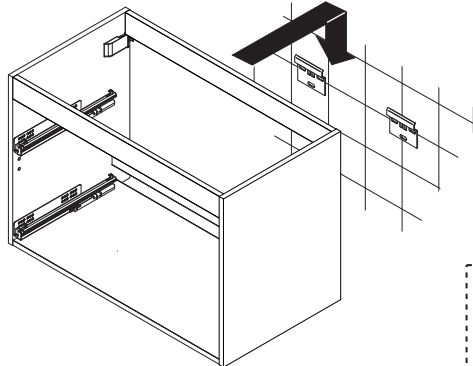
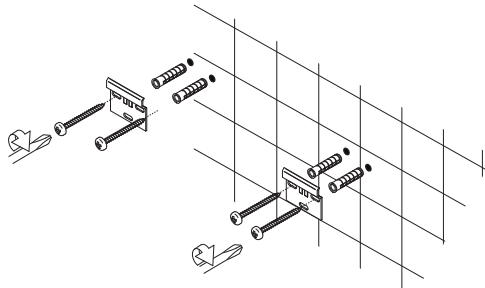
(B)



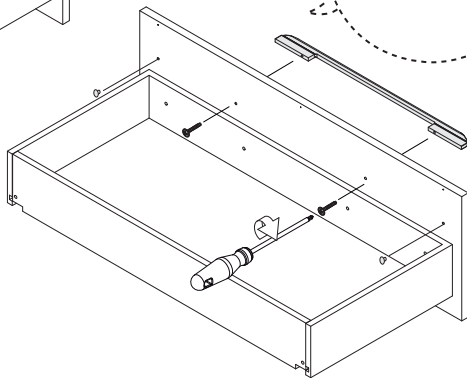
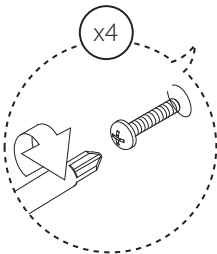
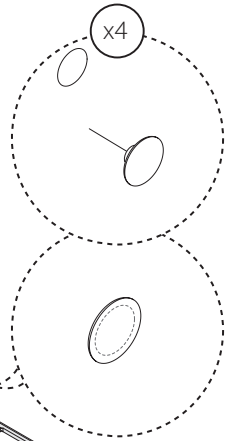
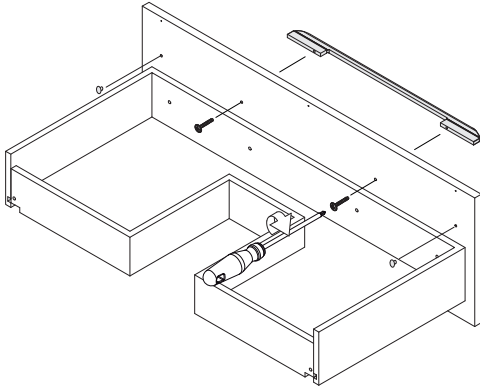
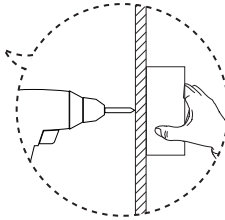
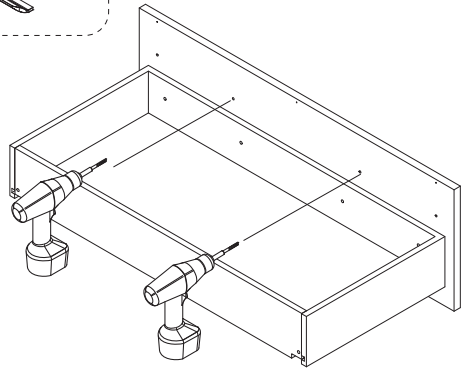
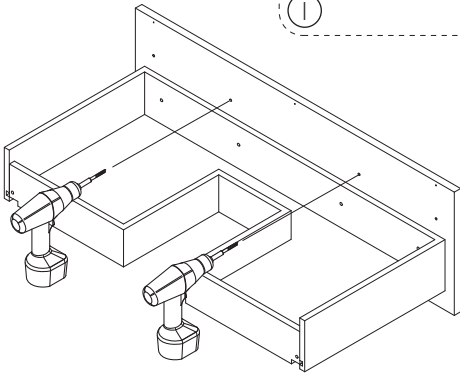
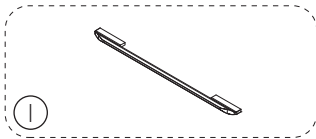
2



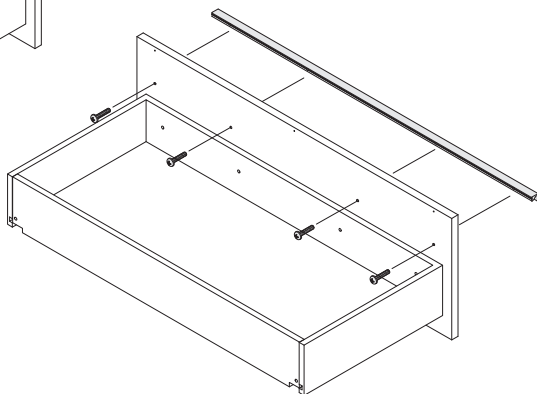
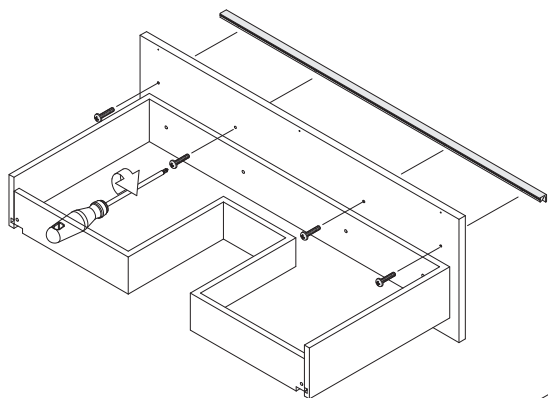
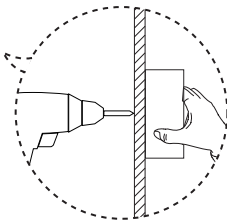
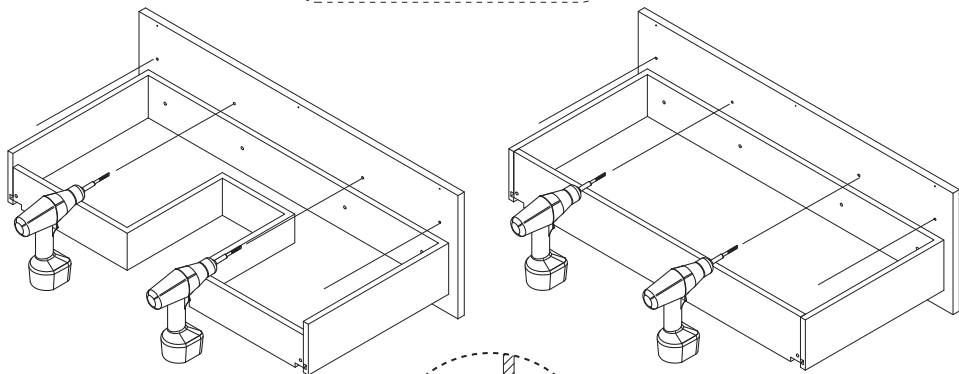
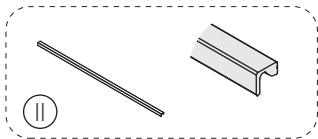
3



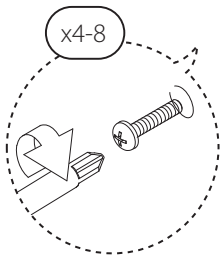
4



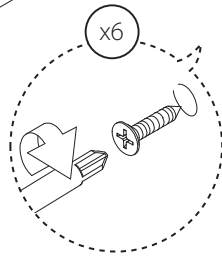
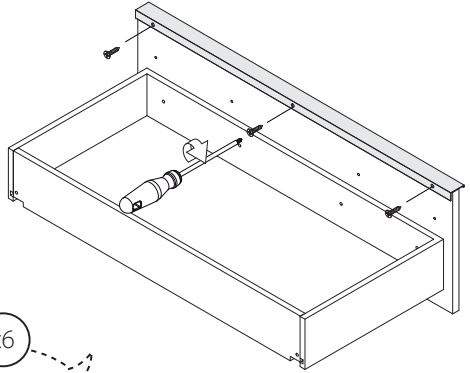
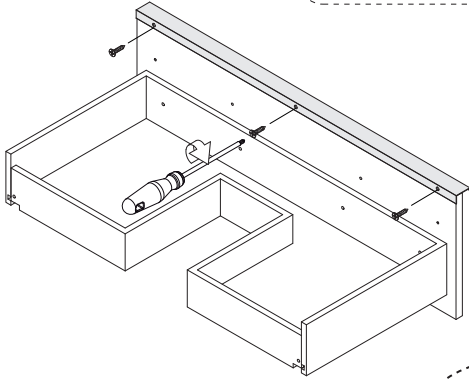
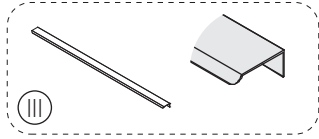
5



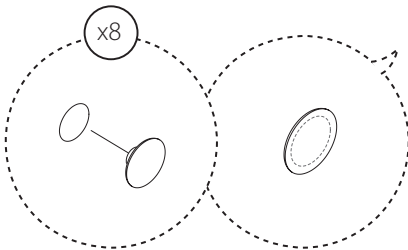
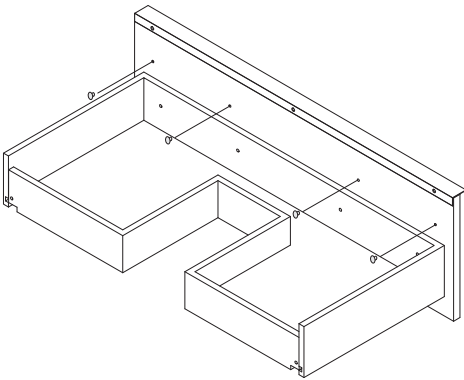
x4-8



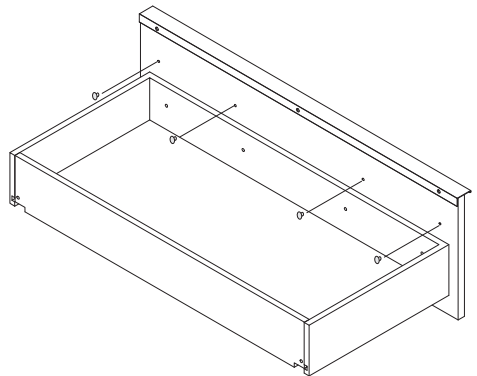
6



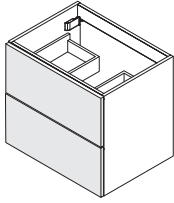
x6



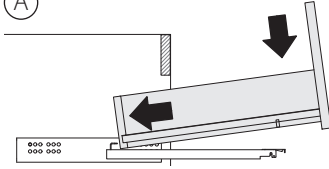
x8



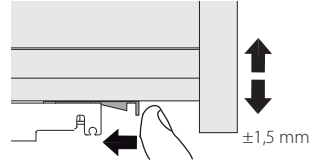
7



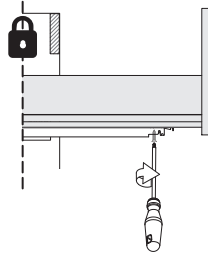
(A)



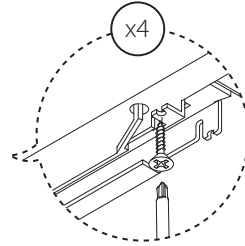
(B)



(C)



x4



8

