



-  Cajón con organizador. Organizer unit. Gaveta com organizador. Calaix amb organitzador. Antolatzailearekin tiradera. Caixón con organizador.
-  Frente cajón regulable. Adjustable front. Frente da gaveta ajustável. Front calaix regulable. Neurrirako kajoï aurrekaldea. Fronte axustable.
-  Cierre amortiguado. Soft close. Com amortecedor. Tancament suau. Motelgailudun itxierazko. Peche amortecido.
-  Guías Hettich. Hettich sliding system. Guies Hettich. Guies Hettich. Hettich gidak. Guías Hettich.
-  Acabado lacado brillo. Glossy lacquered finish. Cor lacado briho. Acabat lacat brillant. Distiradun lakatzuko bukatua. Acabado lacado brillo.

- 3 cajones ajustables con cierre amortiguado. Tiradores metálicos.
- Frente 19 mm / Lateral 19 mm.
- 3 adjustable drawers with silentslow closing. Metal handles.
- 19 mm front / 19 mm side panels.
- 3 tiroirs façades réglables avec fermeture ralentie. Poignées en métal.
- Façades 19 mm / Latérale 19 mm.

### TIRADORES Y PATAS

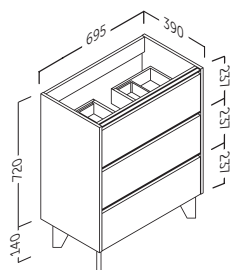
Cromo Mate     Negro Mate

### SIENA 70 (27.6")

Acabados	Referencia
<input type="radio"/> Blanco Brillo	144 01 070 (X)
<input type="radio"/> Roble Natural	144 24 070 (X)

Sustituir la X por la referencia de color de los tiradores y patas:

Cromo (C)     Negro (N)

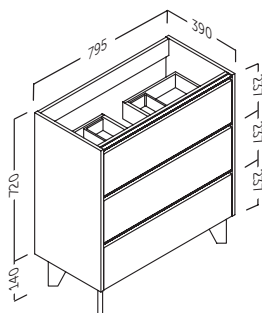


### SIENA 80 (31.5")

Acabados	Referencia
<input type="radio"/> Blanco Brillo	144 01 080 (X)
<input type="radio"/> Roble Natural	144 24 080 (X)

Sustituir la X por la referencia de color de los tiradores y patas:

Cromo (C)     Negro (N)



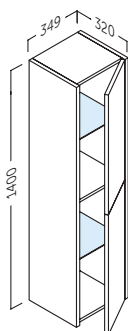
### POKER COLUMNA


Acabados	Referencia
<input type="radio"/> Blanco Brillo	167 01 335 (X)
<input type="radio"/> Roble Natural	167 24 335 (X)

Sustituir la X por la referencia de color del tirador:

Cromo (C)     Negro (N)

El estante de cristal puede cambiar su posición +/- 64 mm.

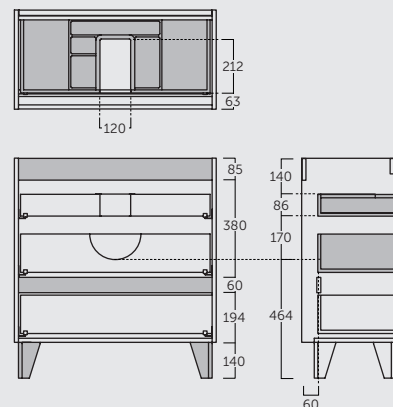


 Cierre amortiguado. Soft close. Porta com amortecedor. Tancament suau. Motelgailudun itxierazko. Peche amortecido.

 Reversible girando puerta. Reversible rotating door. Porta giratòria reversível. Reversible girant porta. Ate birakaria itzulgarria. Porta xiratoria reversible.

### PLANOS TÉCNICOS

#### MUEBLE



#### COLUMNA

