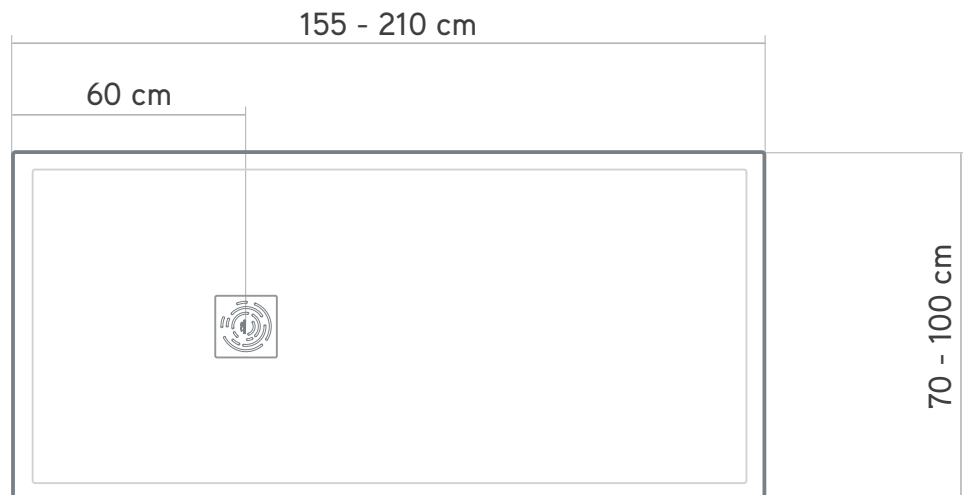
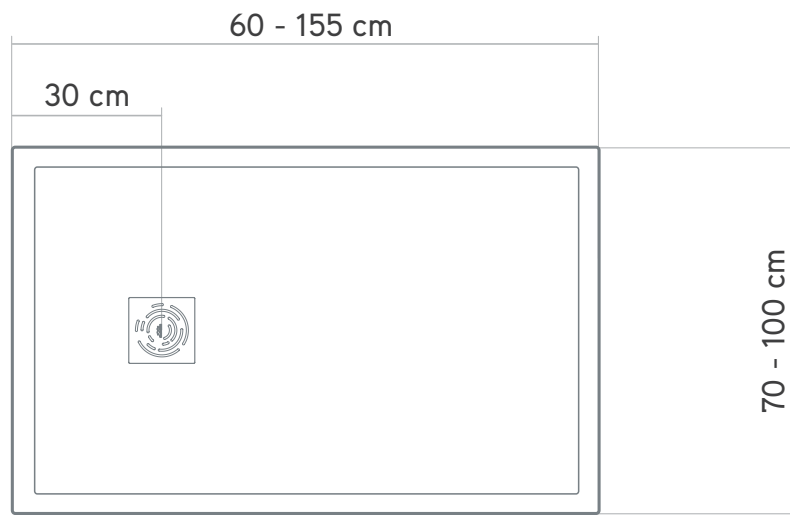


ENMARCADO / FRAMED / ENCANDRÉ / INCORNICIATO



## ES Instrucciones de montaje

Antes de la instalación del plato de ducha, por favor, comprobar:

- Que el plato desagua correctamente.
- Que no existan anomalías o daños superficiales.

No se aceptarán reclamaciones de producto ya instalado, por lo que es importante revisar este previo a su instalación.

## EN Installation guide

Please, before the installation of the shower tray be sure of:

- The shower tray has the drainage correctly.
- The surface of the shower tray is correct and there aren't defects on it.

Take into account that any claim will not be accepted of product that has been installed. Please, is important to check it out before the installation.

## FR Consignes de montage

Avant l'installation du plateau de douche, vérifiez attentivement:

- Que la bonde du receveur de douche fonctionne correctement
- Qu'il n'y ait pas de défaut ou que le receveur ne soit pas abîmé

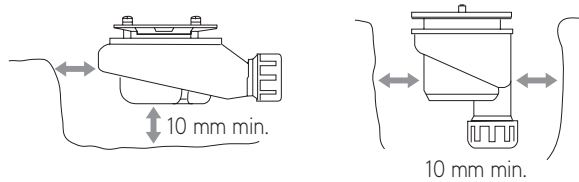
Aucune réclamation ne sera acceptée sur des produits déjà installés, c'est pourquoi il est important de réviser le produit avant son installation.

## IT Istruzioni di montaggio

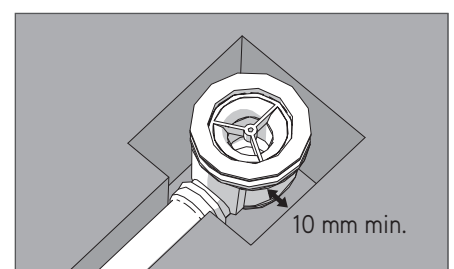
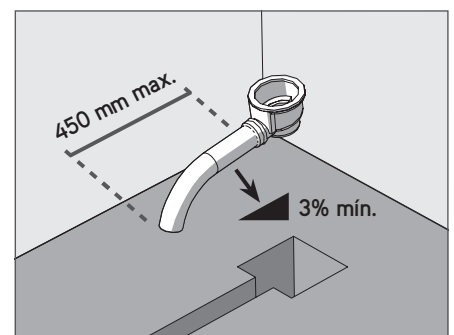
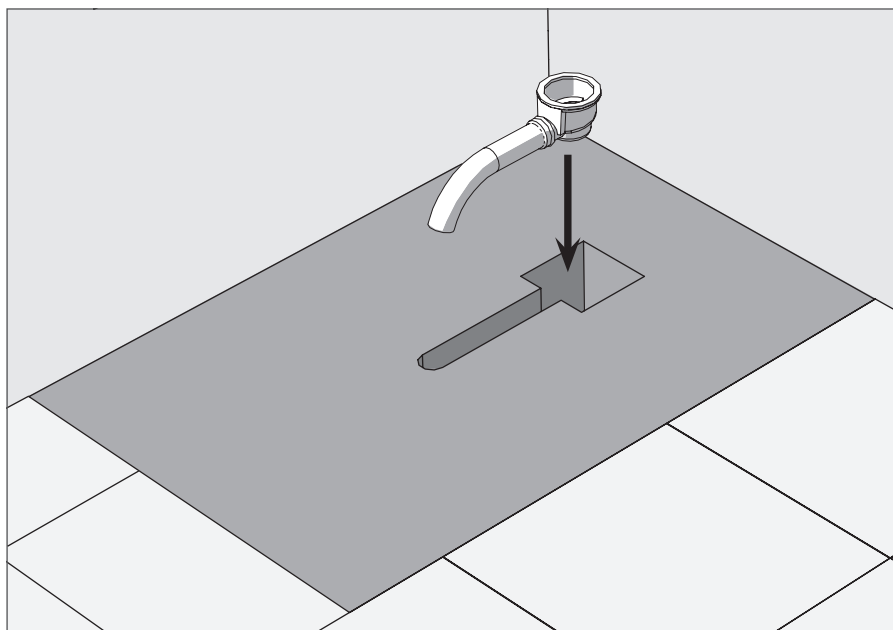
Prima di installare il piatto doccia, si prega di controllare:

- Che il piatto scarichi correttamente.
- Che non ci siano anomalie o danni superficiali.

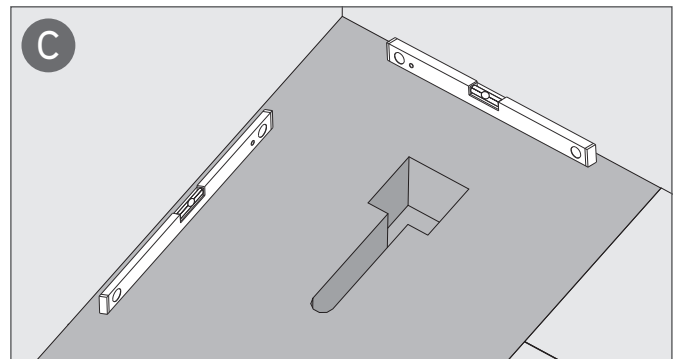
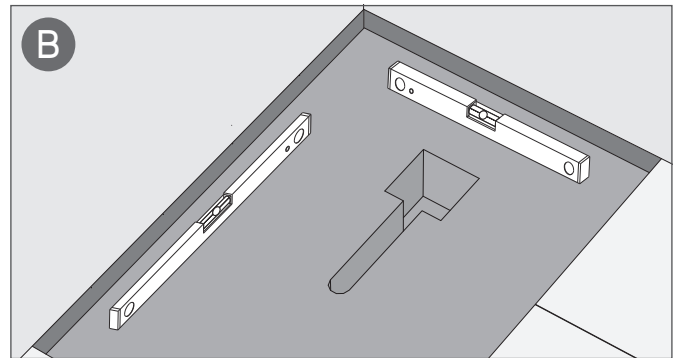
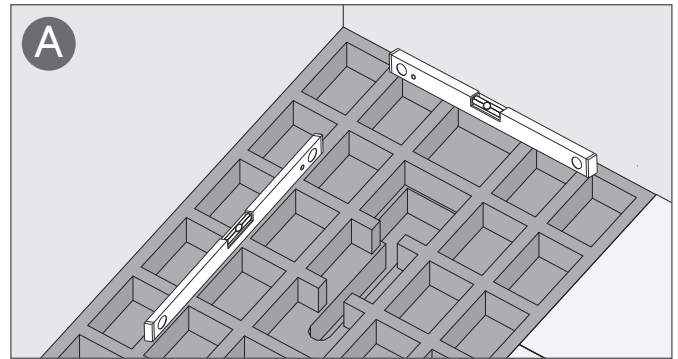
Non si accettano reclami per prodotti già installati, per cui è importante verificarlo prima dell'installazione.



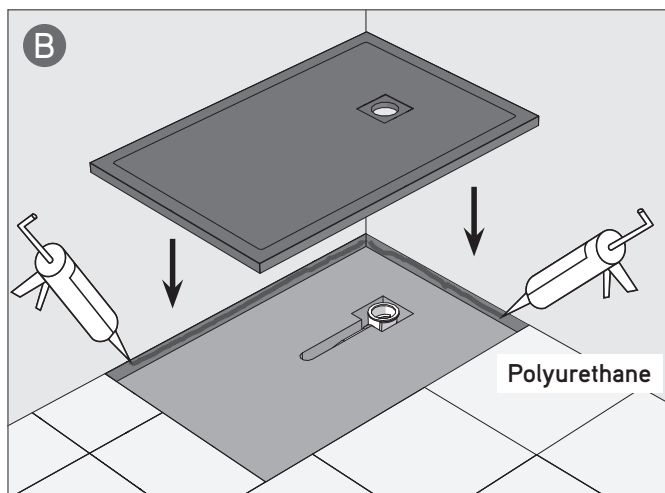
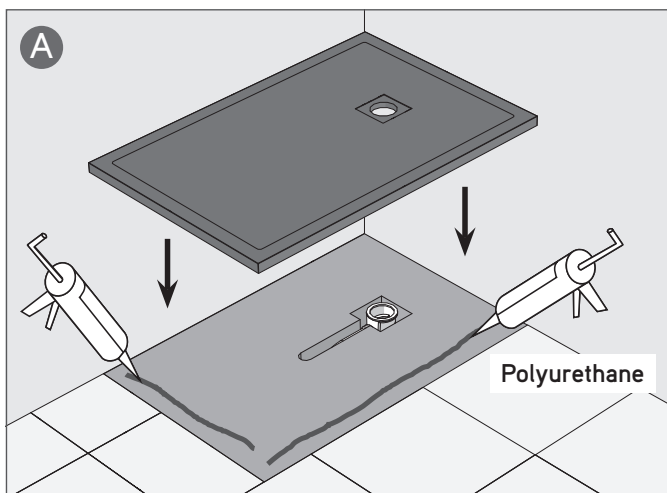
2



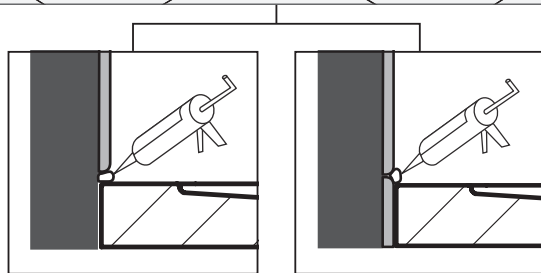
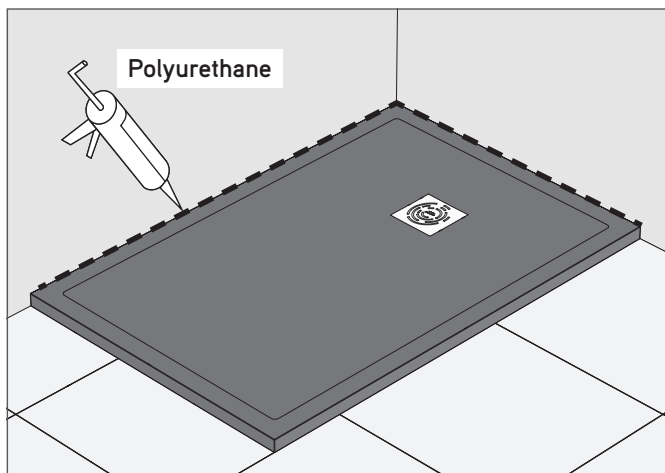
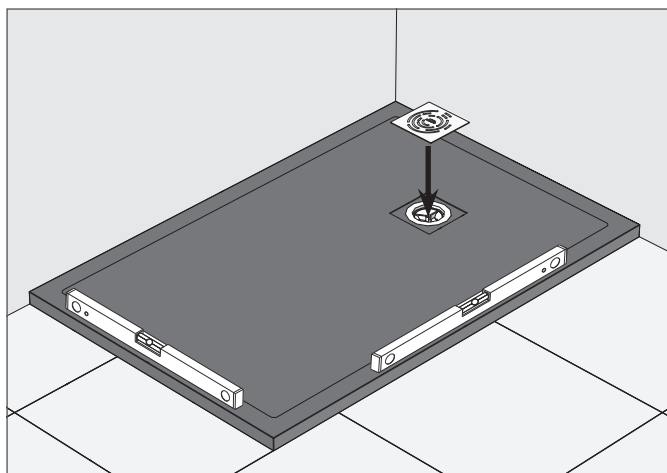
1



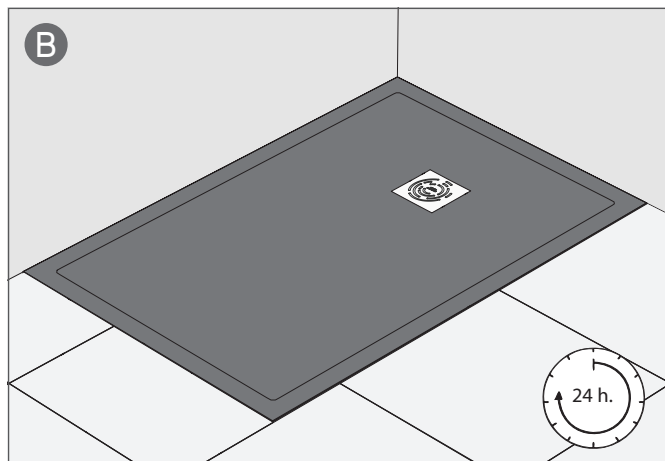
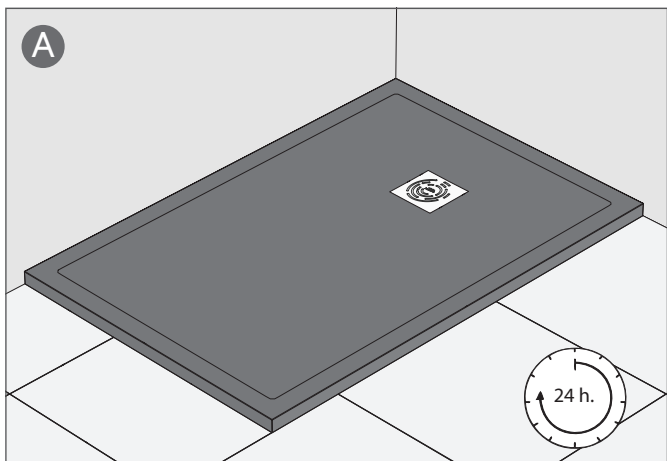
3



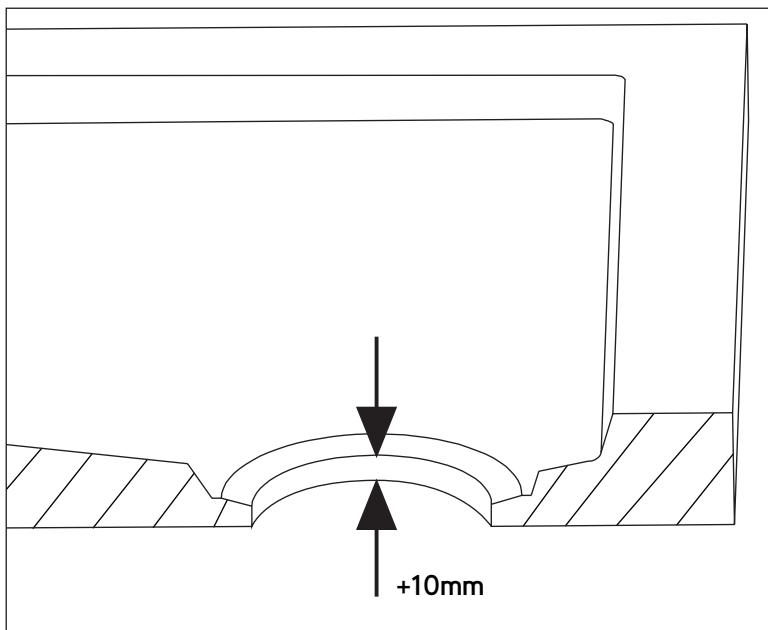
4



5



## Casos especiales

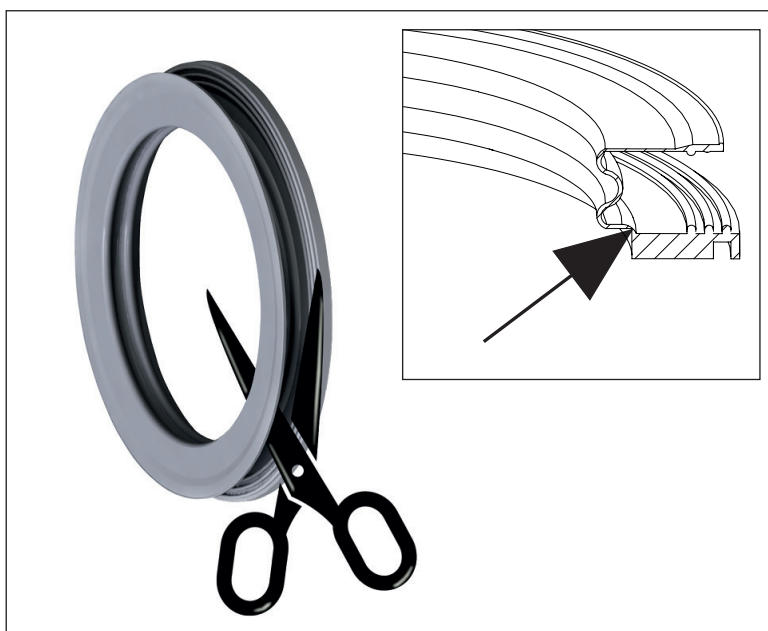


Si el grosor del plato supera las 10 mm hay que cortar la junta.

If the floor of the shower tray is thicker than 10mm, separate the seal.

*Si l'épaisseur du fond du receveur de douche est + à 10mm, couper le joint.*

*Se il fondo del piatto doccia è spesso più di 10 mm, separare la guarnizione.*

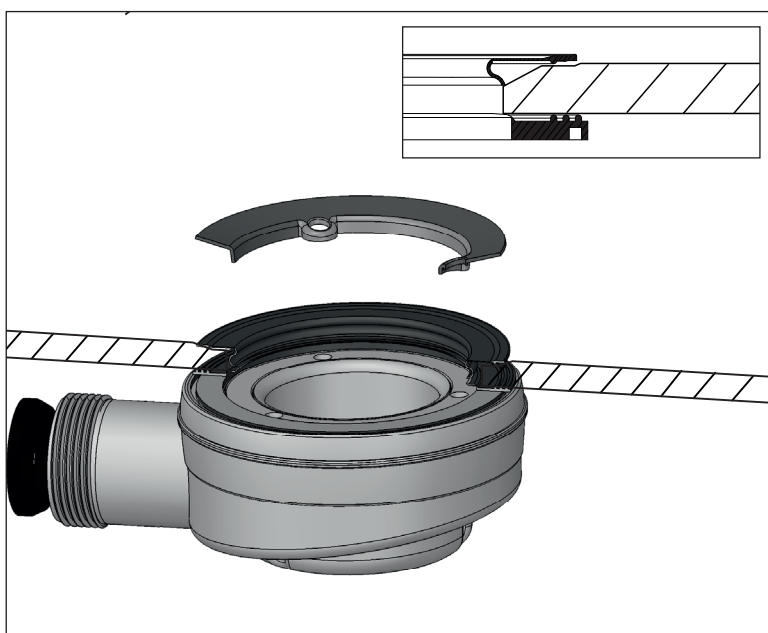


Cortar por encima del reborde inferior de la junta.

Cute above the lower sealing bead.

*Couper au-dessus du bourrelet inférieur.*

*Tagliare al di sopra della guarnizione inferiore.*



Colocar la parte inferior sobre el cuerpo de desagüe y la superior en el agujero de desagüe.

Place the lower part on the drain housing and the upper part in the drain hole.

*Placer le haut sur à l'unité de base et le bas dans l'orifice.*

*Collocare la parte inferiore sulla scatola di scarico e la parte superiore nel foro di scarico.*