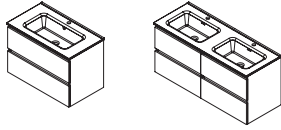


SERIE BEQUIA METAL

Bequia metal 2 cajones

Mueble + Lavabo

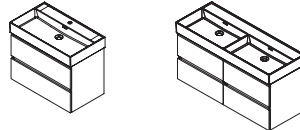
Lavabo Constanza



600/700/800/1000

1200

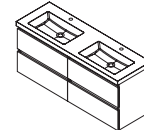
Lavabo Veneto



800/1000

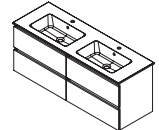
1200

Lavabo Toscana



1400

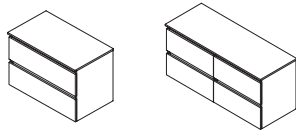
Lavabo Vilna



1600

Mueble + Encimera

Sin lavabo

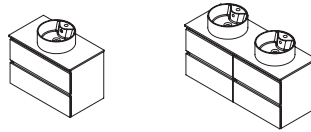


600/700/800/1000

1200

Mueble + Encimera + Lavabo

Lavabo Lisboa



600/700/800/1000

1200

Columna



300

Acabados



Blanco
Mate

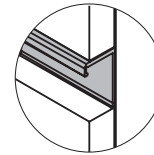


Roble
Africa



Nogal
Maya

Tirador

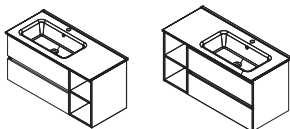


Bequia Plus 2 cajones

Las coquetas no van montadas junto con el mueble, van en un embalaje a parte

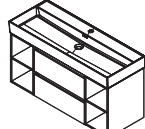
Mueble + Coqueta 2 Huecos + Lavabo

Lavabo Constanza



900/1000

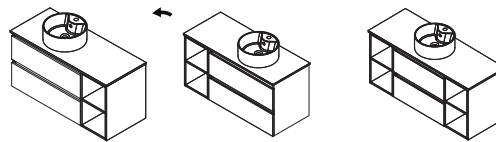
Lavabo Veneto



1200

Mueble + Coqueta 2 Huecos + Encimera + Lavabo

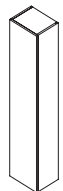
Lavabo Lisboa



Coqueta Reversible
900/1000

1200

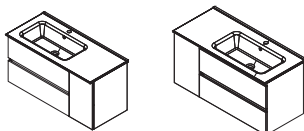
Columna



300

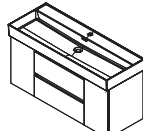
Mueble + Coqueta 1 Puerta + Lavabo

Lavabo Constanza



900/1000

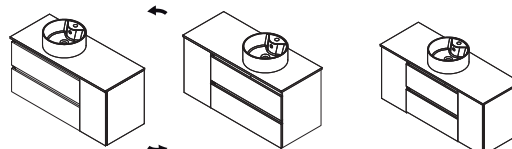
Lavabo Veneto



1200

Mueble + Coqueta 1 Puerta + Encimera + Lavabo

Lavabo Lisboa



Coqueta Reversible
900/1000

1200

Acabados



Blanco
Mate

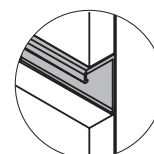


Roble
Africa



Nogal
Maya

Tirador



BEQUIA - Mueble 2 cajones - 600/700/800/1000



Certificado E-05



Cierre con freno

Acabados exteriores



Blanco Brillo



Blanco mate



Negro mate



Azul mate



Roble



Nogal



Natural

Acabado Interior



Onix

Características técnicas

Fabricación frentes y laterales (e=16 mm):

- Blanco brillo: Tablero de partículas lacado.
- Blanco Mate, Negro Mate, Azul mate, Roble, Nogal, Natural: Tablero de partículas laminado.

Fabricación estructura interna (e=16mm): tablero de partículas laminado acabado Onix.

- * Todos los tableros utilizados en la fabricación de este mueble están clasificados como clase E05 con bajo contenido en formaldehídos.
- * Cantos según diseño: PVC. (Canteado con cola PUR)

Herrajes

Colgadores: Colgador de alta resistencia con tres regulaciones independientes accesibles desde el frente. Capacidad de carga de 70Kg.

Cajón: Cajón de madera con guía oculta Hettich de extracción parcial de cierre amortiguado y regulación en altura. Capacidad de carga máx. 25 kg.

Lavabos incluidos en conjuntos

Lavabos integrados:

- 600/700/800/1000/1200 (doble poza): Constanza.
- 800/1000/1200 (doble poza): Veneto
- 1400 (doble poza): Toscana
- 1600 (doble poza): Vilna

Lavabos para conjuntos con coquetas:

- 900/1000 desplazados izquierda y derecha: Constanza
- 1200: Veneto

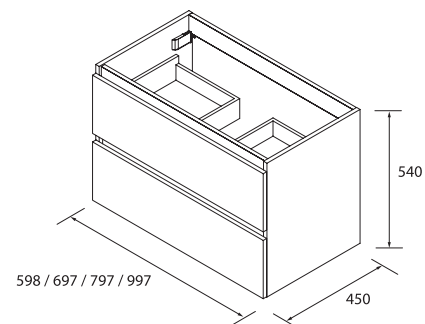
Lavabo de posar:

- Lisboa

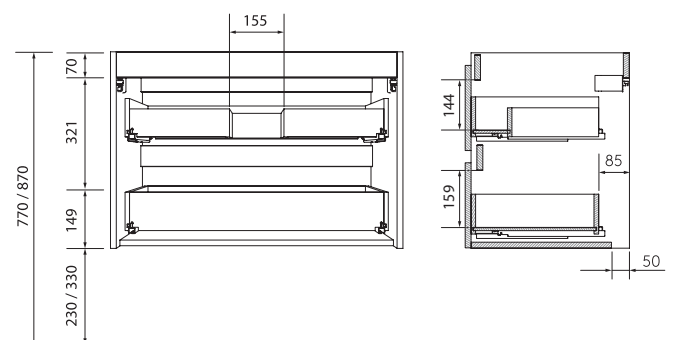
Dimensiones y peso embalaje

	600	700	800	1000
Longitud mm.	660	760	860	1060
Fondo mm.	510			
Altura mm.	610			
Peso neto Kg.	19,6	20,6	23,5	24,7
Peso bruto Kg.	22,2	23,2	26,3	27,9

Dimensiones del mueble



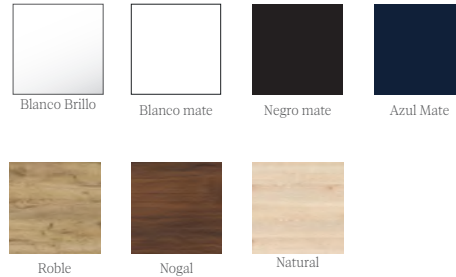
Espacio libre para zona de agua



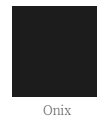
BEQUIA - Pilar 1 puerta push



Acabados exteriores



Acabado Interior



Características técnicas

Fabricación frentes y laterales (e=16 mm):

- Blanco brillo: Tablero de partículas lacado.
- Blanco Mate, Negro Mate, Azul Mate, Roble, Nogal, Natural: Tablero de partículas laminado.

Fabricación estructura interna (e=16mm): Tablero de partículas laminado acabado nude con textura cuero.

Repisas de madera (e=16 mm):

Regulables en altura. (4 unidades)

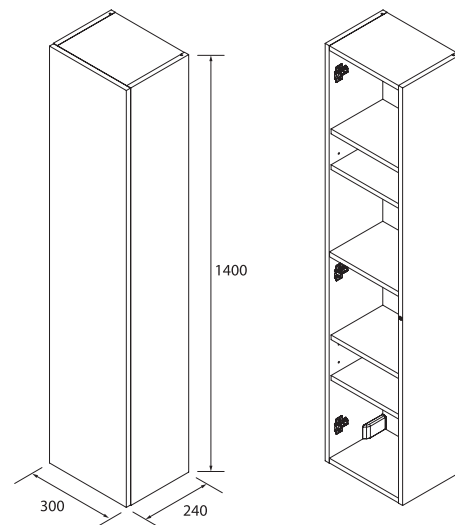
* Todos los tableros utilizados en la fabricación de este mueble están clasificados como clase E05 con bajo contenido en formaldehídos.

* Cantos según diseño: PVC. (Canteado con cola PUR)

Dimensiones y peso embalaje

	500x1400
Longitud mm.	360
Fondo mm.	285
Altura mm.	1445
Peso neto Kg.	17,7
Peso bruto Kg.	19,5

Dimensiones del mueble



Herrajes

Colgadores: Colgador de alta resistencia con tres regulaciones independientes accesibles desde el frente. Capacidad de carga de 70Kg.

Bisagras: Bisagras Hettich con regulación. Apertura 110°.

Push: Sistema de apertura Push con pistón con regulación de apertura.

TIRADOR BEQUIIA METAL



Acabados



Negro
Mate

Dimensiones y peso embalaje

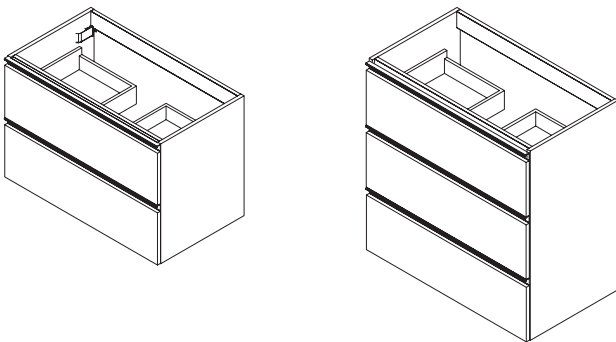
	600	700	800	1000
Longitud (mm)	605	810	810	1005
Profundidad (mm)	55			
Altura (mm)	26			
Peso neto (kg)	0,16	0,19	0,22	0,27
Peso bruto (kg)	0,21	0,24	0,28	0,34

Características técnicas

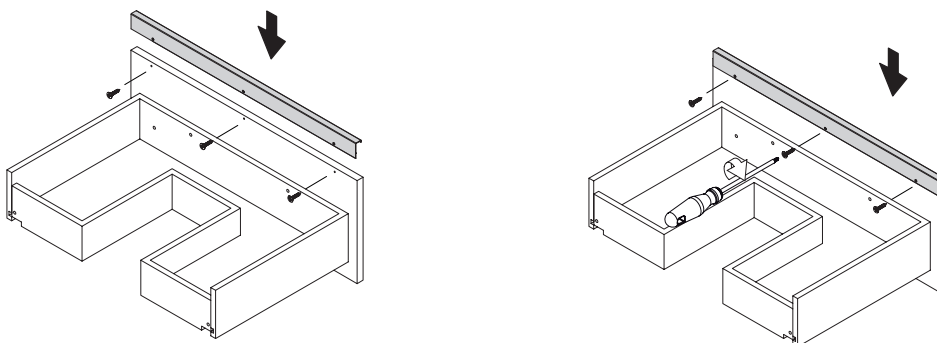
Tirador de aluminio en negro mate
Tornillería de fijación incluida.

Dimensiones

Combínalo con muebles



Instalación



CONSTANZA - Lavabo integrado 610/710/810/910/1010/1210



Acabado



Blanco
brillo

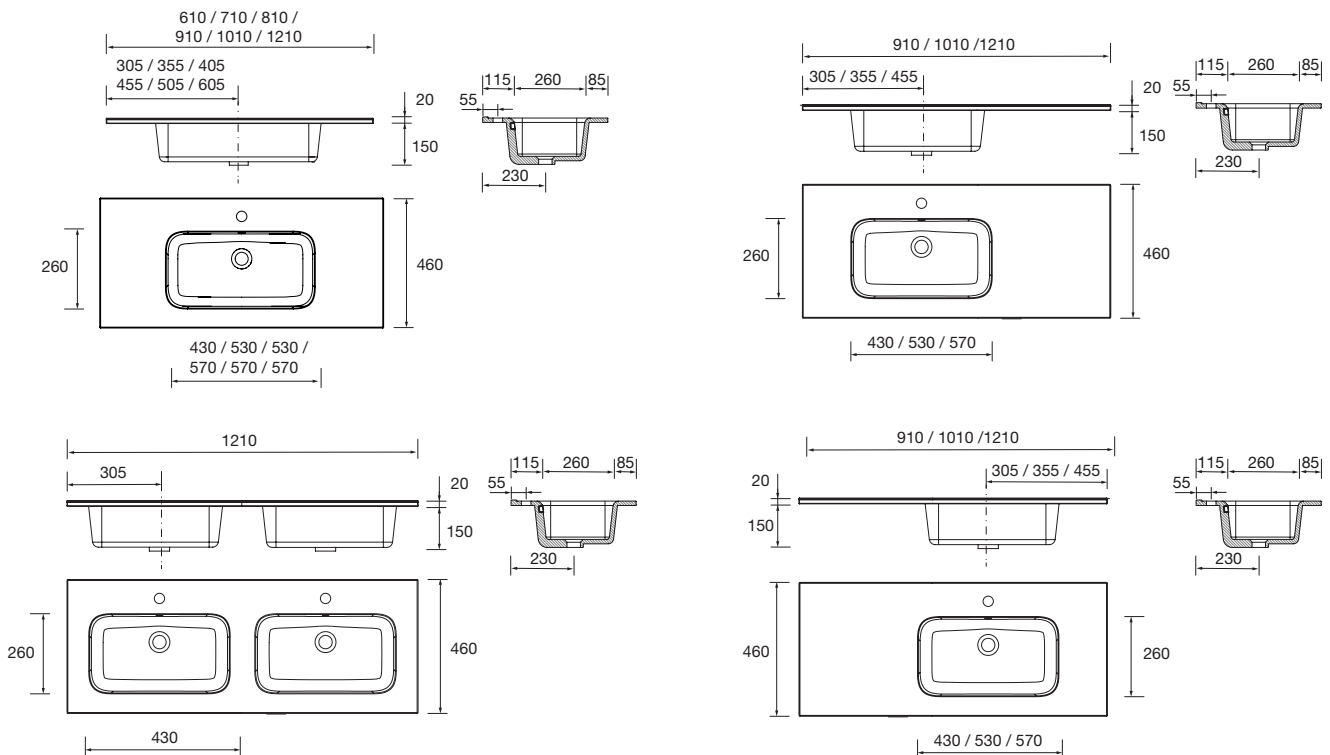
Características Técnicas

- Lavabo integrado de porcelana blanca, alto brillo.
- Resistente a productos químicos y a ralladuras.
- Reciclable.
- Lavabo con rebosadero.
- Sifón, desagüe clicker y grifo no incluido.



Dimensiones producto

* ± 10 mm



VENETO - Lavabo integrado 810/1010/1210



Acabado



Blanco
brillo

Dimensiones y peso embalaje

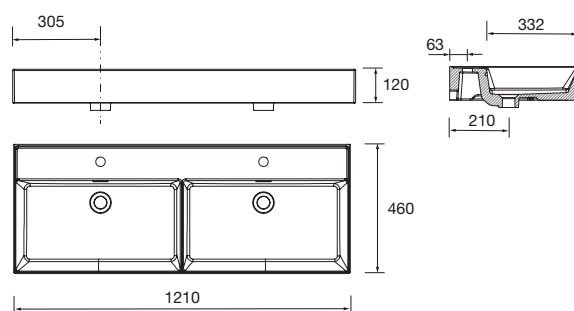
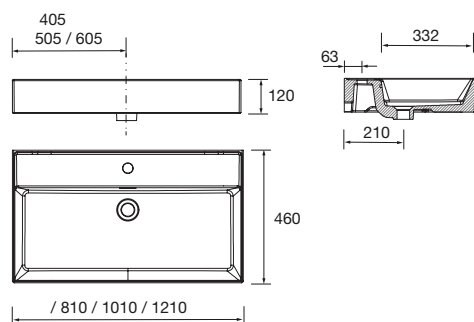
	800	1000	1200
Longitud (mm)	840	1040	1240
Profundidad (mm)	540		
Altura (mm)	190		
Peso neto (kg)	20,8	25,1	27,3
Peso bruto (kg)	21,9	26,3	28,7

Características Técnicas

- Lavabo integrado de porcelana blanca, alto brillo.
- Resistente a productos químicos y a ralladuras.
- Reciclable.
- Lavabo con rebosadero.
- Sifón, desagüe clicker y grifo no incluido.

Dimensiones producto

* ± 10 mm



TOSCANA - Lavabo integrado 1405



Acabado exterior



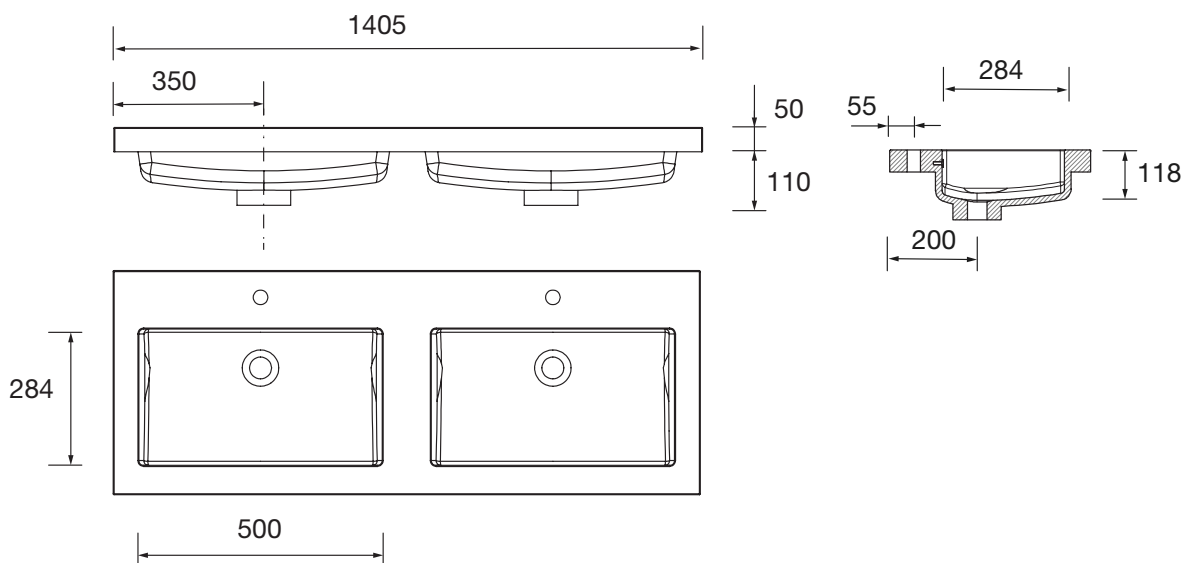
Blanco
brillo



Características técnicas

- Lavabo integrado de carga mineral blanca, alto brillo.
- Resistente a productos químicos y a ralladuras.
- Reciclable.
- Lavabo con rebosadero.
- Sifón, desagüe clicker y grifo no incluido.

Dimensiones producto



VILNA- Lavabo integrado 1605mm



Acabados



Blanco

Características Técnicas

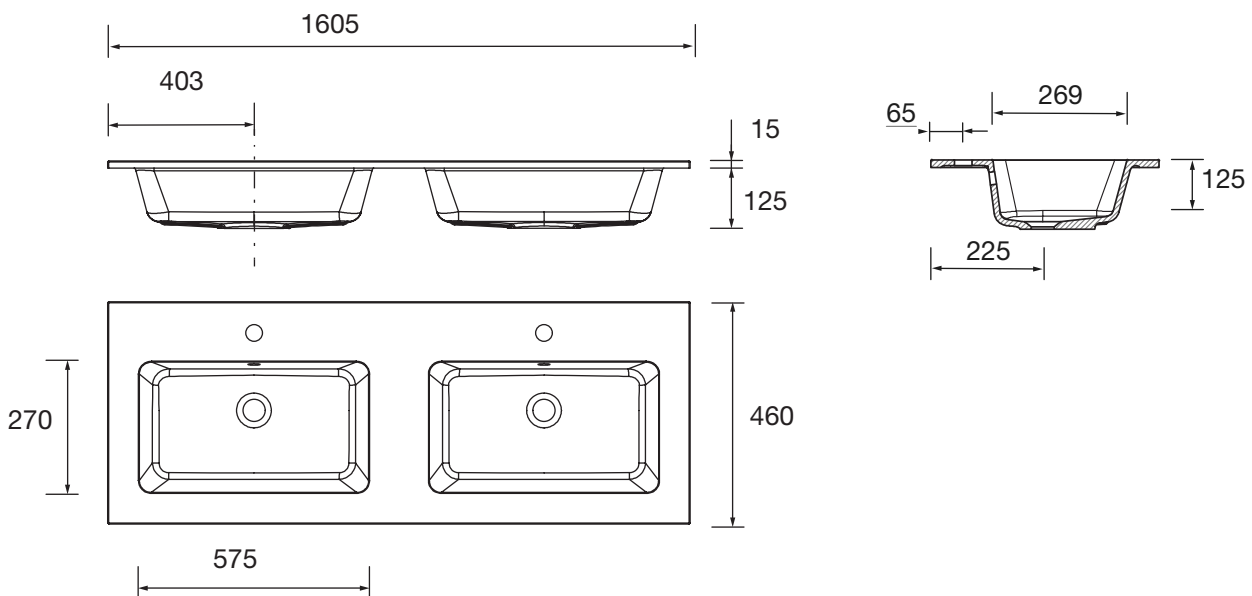
Fabricación lavabos (15 mm):

Lavabos fabricados en mineral solid: Material compuesto formado por cargas minerales naturales y resina. Está revestido por un coating efecto estético opaco. Este revestimiento combina características excelentes de resistencia con un completo restablecimiento de la superficie.

Rebosaderos cromo y blanco incluidos.

Sifón, desagüe clicker y grifo no incluido.

Dimensiones producto



Encimeras de lavabo espesor 16 mm



E-05

Certificado
E-05

Acabados exteriores



Blanco Brillo



Blanco mate



Negro mate



Azul mate



Roble



Nogal



Natural

Características Técnicas

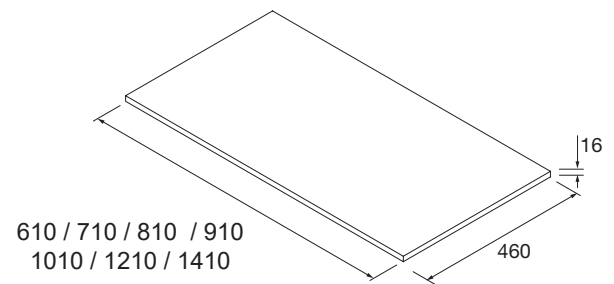
Fabricación (e=16mm):

- Roble, Nogal, Natural, Blanco Brillo, Blanco Mate, Negro Mate, Azul Mate: tablero de partículas laminado.

* Todos los tableros utilizados en la fabricación de este mueble están clasificados como clase E05 con bajo contenido en formaldehídos.

*Cantos según diseño: PVC, ABS. (canteado con cola PUR)

Dimensiones de la encimera



Lavabos Compatibles

Lavabo de posar:

Lisboa

Dimensiones y peso embalaje

	600	700	800	900	1000	1200	1400
Longitud (mm)	655	755	825	955	1025	1255	1455
Profundidad (mm)	495	495	481	495	481	515	515
Altura (mm)	40	40	60	40	60	95	95
Peso neto (kg)	3	3,5	4	4,5	5,2	6,2	7,2
Peso bruto (kg)	3,5	4	4,8	5,1	5,9	7,2	8,4

ALLIANCE - Coqueta suspendida una puerta



NORMA
EN 717-1



APERTURA
PUSH



110
APERTURA
BISAGRA 110°



REVERSIBLE

Acabados exteriores



Blanco Mate

Negro Mate

Natural

Roble

Nogal

Características Técnicas

Fabricación puertas y laterales (e=16mm):

- Blanco Mate, Negro Mate, Natural, Roble, Nogal: tablero de partículas laminado. Canteado PVC diseño "Testa" con cola PUR.

Fabricación estructura interna (e=16mm): Tablero de partículas laminado. Acabado onix.

1 balda fija.

* Todos los tableros utilizados en la fabricación de este mueble están clasificados como clase E05 con bajo contenido en formaldehídos.

*Cantos según diseño: PVC, ABS. (canteado con cola PUR)

Acabado Interior



Onix

Dimensiones y peso embalaje

	300 x 540
Longitud (mm)	360
Profundidad (mm)	510
Altura (mm)	620
Peso neto (kg)	11,7
Peso bruto (kg)	13,6

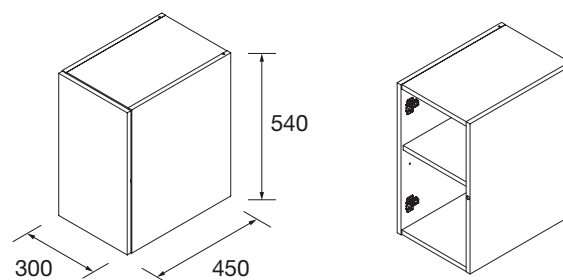
Herrajes

Colgadores: Colgador de alta resistencia con tres regulaciones independientes accesibles desde el frente. Capacidad de carga de 70Kg.

Bisagra: Bisagra Hettich de apertura 110°.

Push: Sistema de apertura Push con pistón con regulación de apertura.

Dimensiones



ALLIANCE - Coqueta suspendida 2 huecos



E-05

NORMA
EN 717-1

Acabados exterior



Blanco Mate

Negro Mate

Natural

Roble

Nogal

Características Técnicas

Fabricación puertas y laterales (e=16mm):

- Blanco Mate, Negro Mate, Natural, Roble, Nogal: tablero de partículas laminado. Canteado PVC diseño "Testa" con cola PUR.

* Todos los tableros utilizados en la fabricación de este mueble están clasificados como clase E05 con bajo contenido en formaldehídos.

*Cantos según diseño: PVC, ABS. (canteado con cola PUR)

Dimensiones y peso embalaje

	300 x 540
Longitud (mm)	360
Profundidad (mm)	510
Altura (mm)	620
Peso neto (kg)	9,7
Peso bruto (kg)	11,6

Herrajes

Colgadores: Colgador de alta resistencia con tres regulaciones independientes accesibles desde el frente. Capacidad de carga de 70Kg.

Dimensiones

