

MANUAL DE MONTAJE

F4



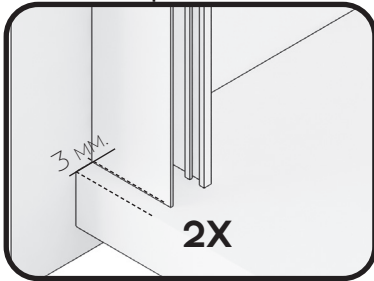
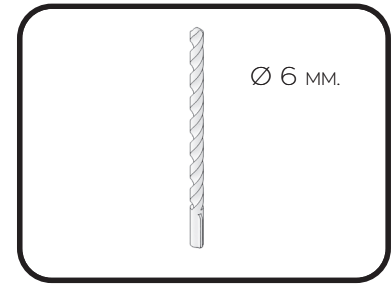
MAMPARA FRONTAL DE DUCHA

2 HOJAS CORREDERAS + 2 FIJAS

F4

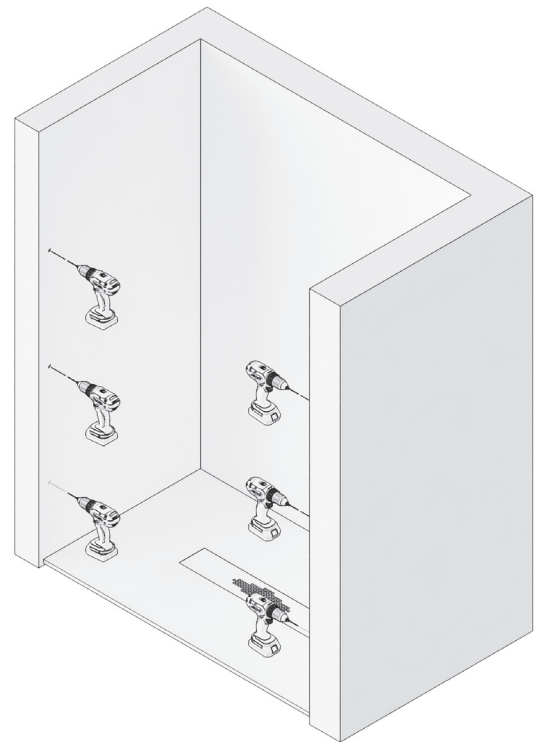
1

PRESENTAR "U" EN PARED
Y MARCAR LOS TALADROS EN
AMBOS LADOS.



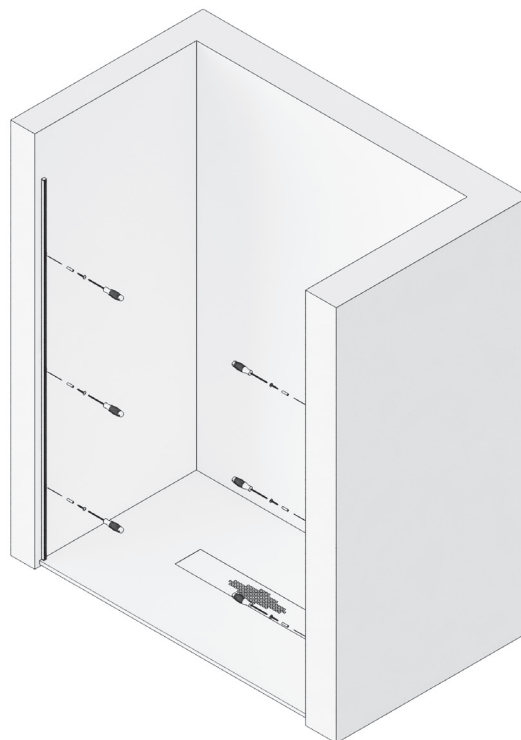
2

TALADRAR CON
BROCA Ø 6 MM.



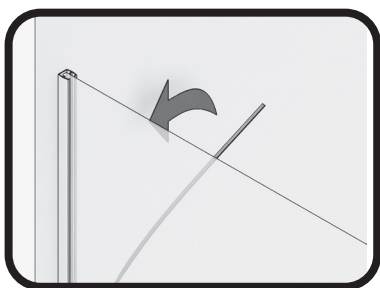
3

ATORNILLAR LAS "U" A PARED
USANDO TACOS DE N° 6
TORNILLOS 4,2 x 32.



4

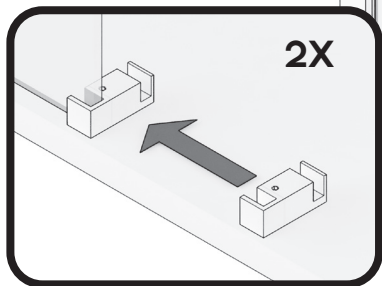
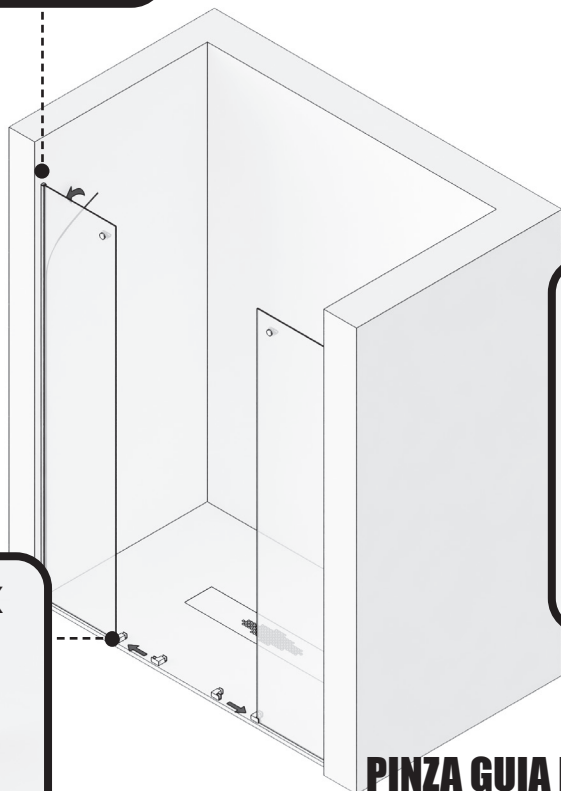
COLOCAR GOMAS ESTANQUEIDAD INFERIORES FIJOS E INTRODUCIR LOS CRISTALES FIJOS EN LAS "U" APOYANDO SOBRE ÉSTAS.



2X

5

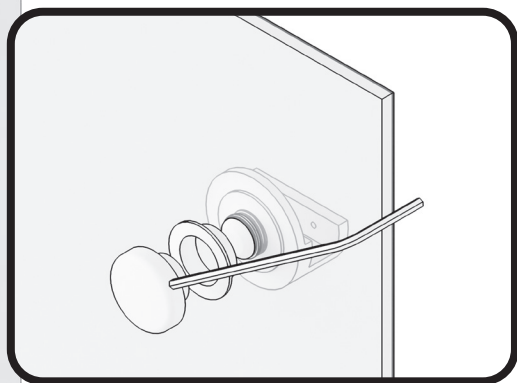
ENGOMAR CRISTALES FIJOS A "U" Y COLOCAR LAS PINZAS GUÍA INFERIORES EN LOS EXTREMOS DE LOS VIDRIOS.



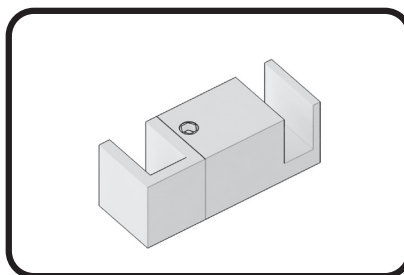
2X

6

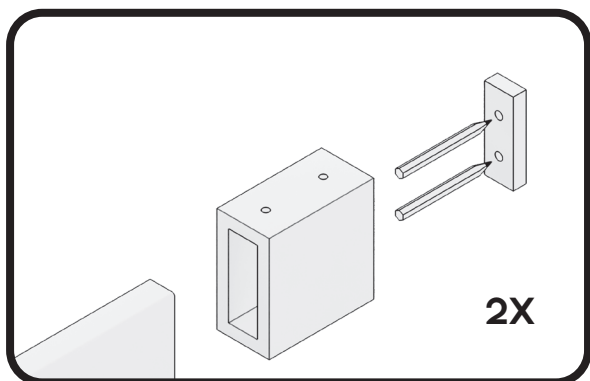
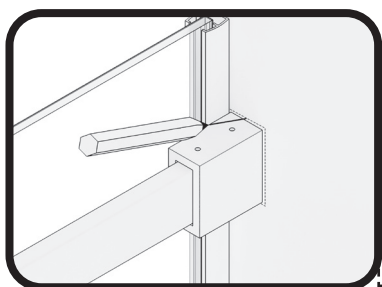
COLOCAR SOPORTES GUÍA EN VIDRIOS FIJOS



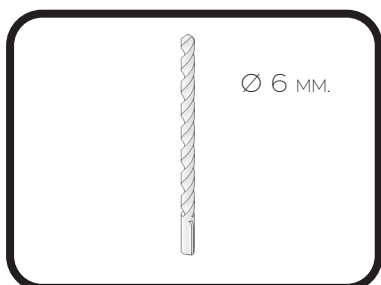
PINZA GUIA INFERIOR



F4



DESMONTAR LAS PLACAS BASE DEL SOPORTE VASO, SOLTANDO EL TORNILLO PRISINERO, MARCAR TALADROS.



8

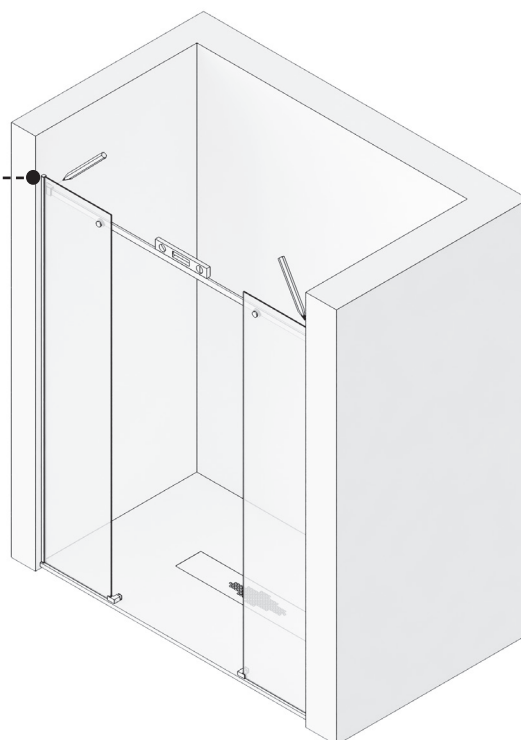
TALADRAR CON BROCA DE Ø 6 MM.

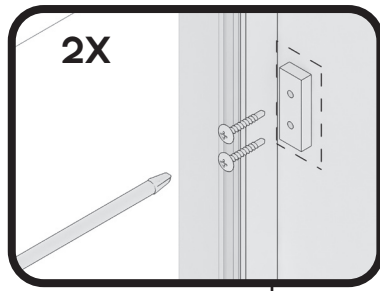


RETIRAR CRISTALES FIJOS SI FUESE NECESARIO..

7

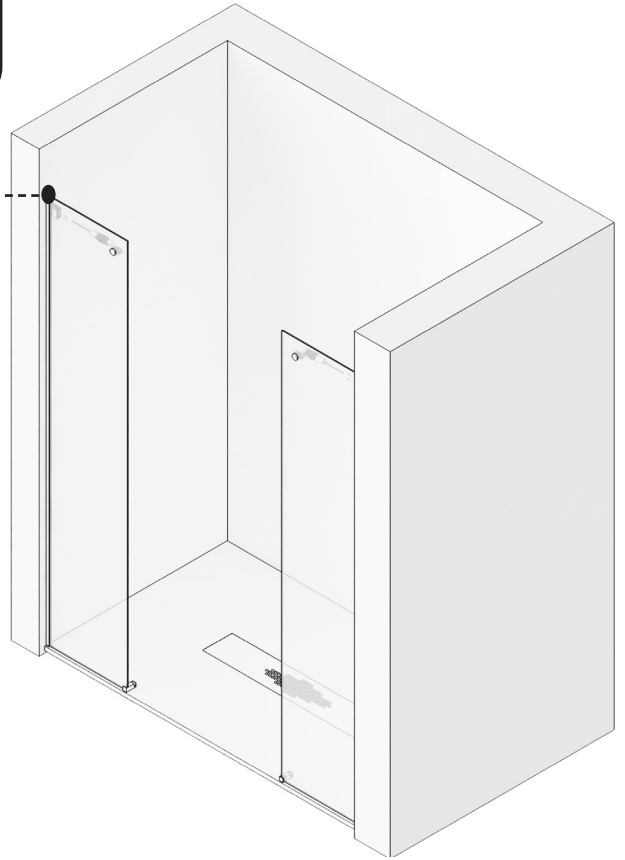
PRESENTAR GUÍA SUPERIOR CON LOS VASOS MONTADOS, Y SOBRE LOS SOPORTES GUÍA A VIDRIOS FIJOS, NIVELAR Y MARCAR EL CONTORNO EXTERIOR DE LOS VASOS.





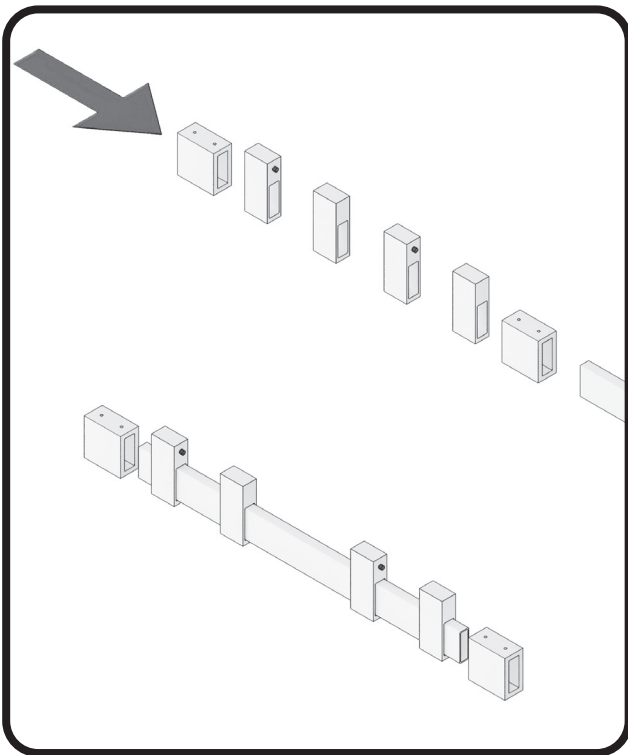
9

ATORNILLAR LAS PLACAS BASE SOPORTE
GUÍA SUPERIOR A PARED.



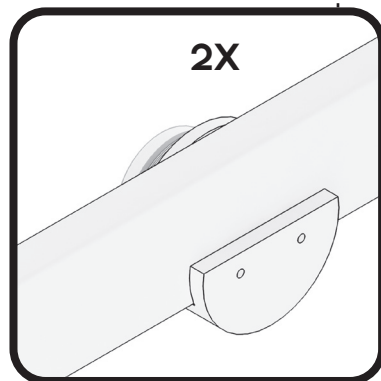
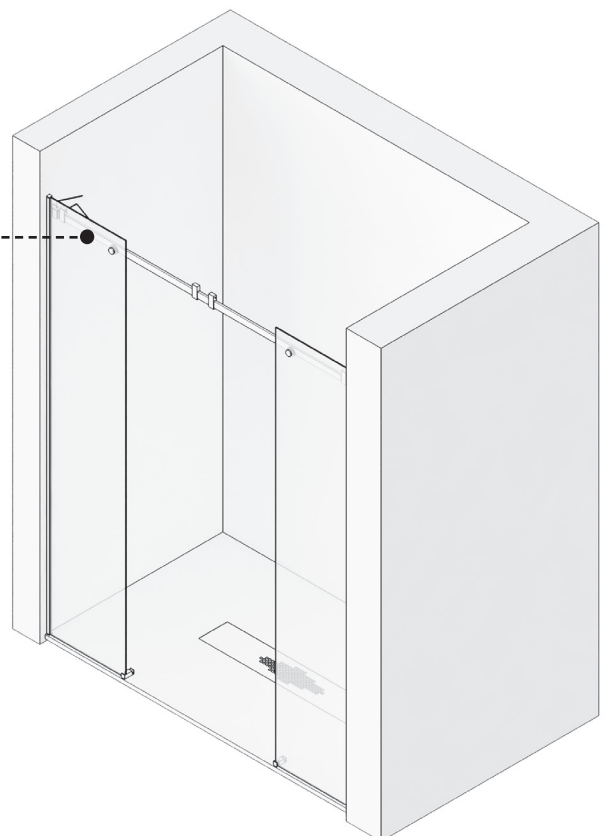
10

INTRODUCIR LOS TOPES EN LA GUÍA. Y LOS VASOS
SOPORTE. GUÍA



11

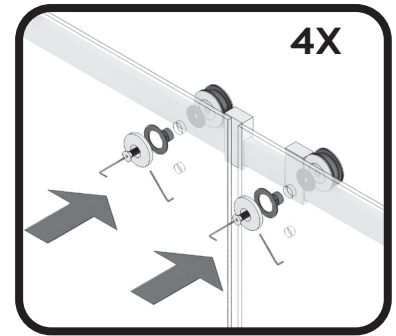
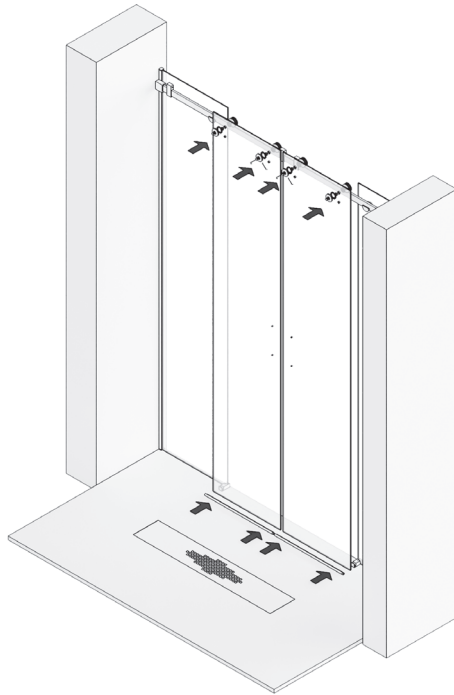
COLOCAR LA GUÍA SUPERIOR EN LAS BASES
COGIDA A PARED, FIJAR LA GUÍA AL LOS
SOPORTES VIDRIO FIJO.



F4

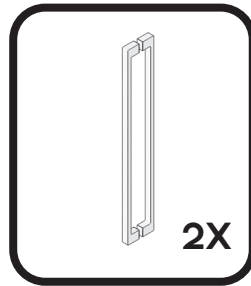
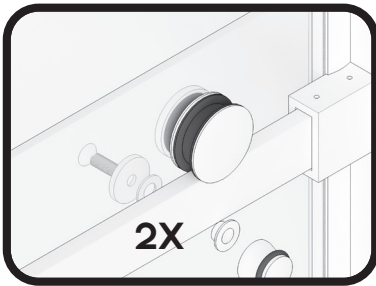
12

COLOCAR LOS RODAMIENTOS EN LAS HOJAS CORREDERAS, COLGAR LAS PUERTAS INTRODUCIENDO PREVIAMENTE LA GOMA DE "U" EN EL CANTO INFERIOR. GRADUAR RUEDAS, GIRANDO CON LA LLAVE ALLEN ANTES DE FIJAR.



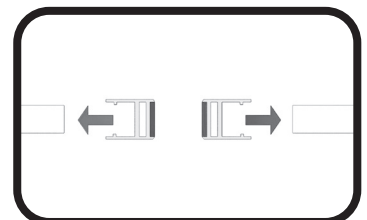
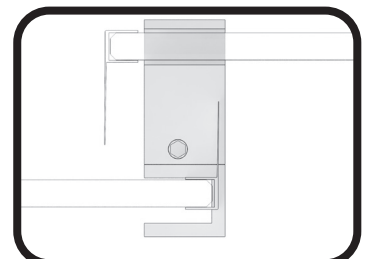
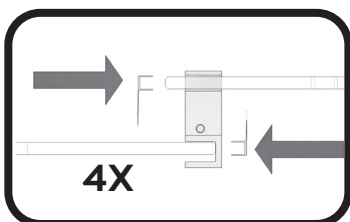
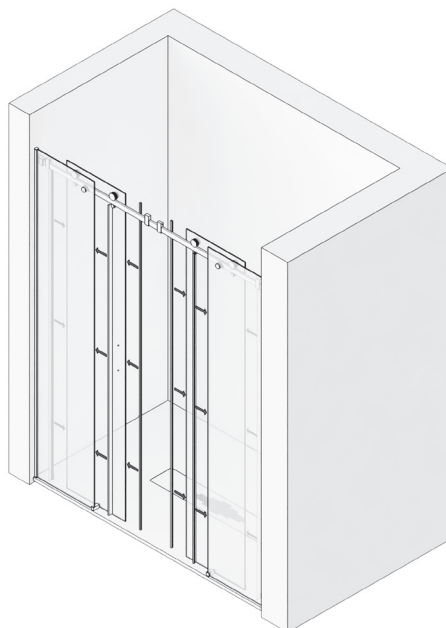
13

MONTAR Y AJUSTAR LOS PERNOS ANTIVUELCO, COLOCAR LAS ASA TIRADOR.



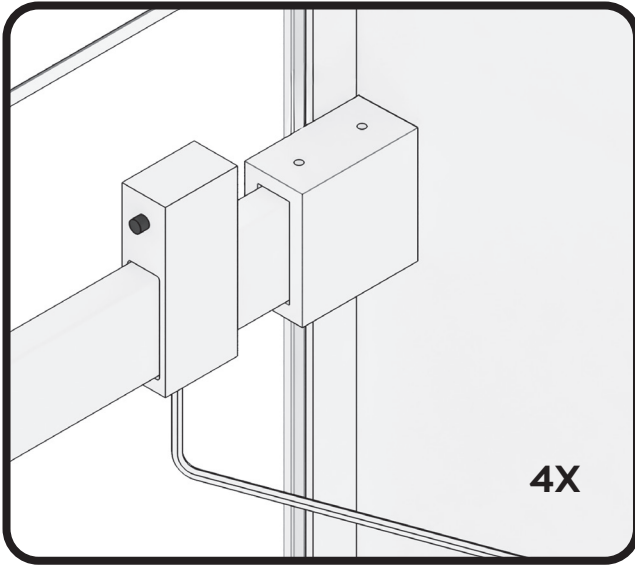
14

COLOCAR LAS GOMAS DE CRUCE, UNA EN LOS FIJOS Y OTRA EN LAS HOJAS CORREDERAS. COLOCAR LOS CIERRES GOMA IMÁN EN LOS EXTREMOS DE LAS HOJAS CORREDERAS.



15

FIJAR LOS TOPES FRENO MEDIANTE
LOS TORNILLOS PRISIONEROS.



PERFIL DE ESTANQUEIDAD

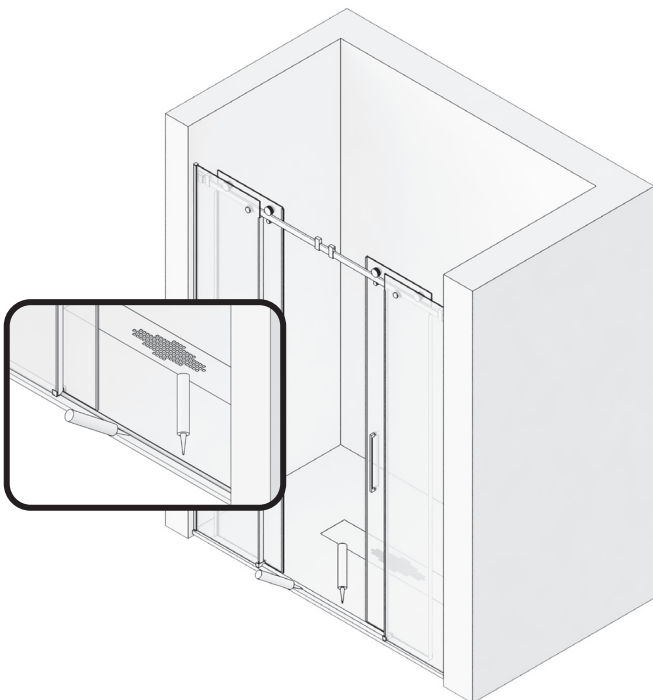
16

CORTAR EL PERFIL BAJO A MEDIDA. DE
PINZA A LAS PINZAS BAJAS Y COLOCAR POR
DELANTE DE LAS HOJAS CORREDERAS.



17

PEGAR PERFIL BAJO CON SILICONA.

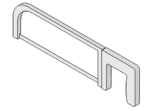
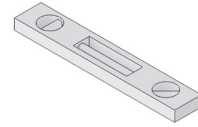
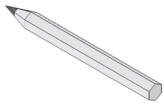


18

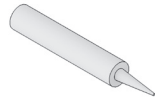
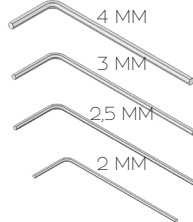
SELLAR CON SILICONA
EL CONTORNO EXTERIOR DE LA
MAMPARA.



F4



Ø 6 MM.



2X



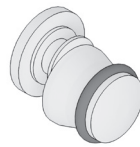
HOJA FIJA

2X



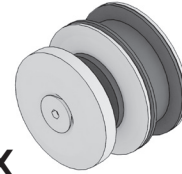
HOJA CORREDERA

2X



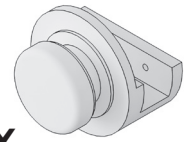
PERNO ANTIVUELCO

4X



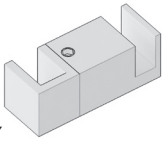
RODAMIENTO SUPERIOR

2X



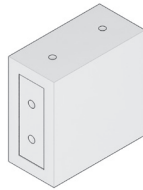
SUJECIÓN FIJO-GUÍA

2X



PINZA GUÍA INFERIOR

2X



VASO O SOPORTE GUÍA

2X



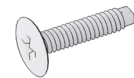
ASA TIRADOR

10X



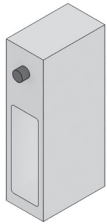
Tacos nº6

10X



Tornillo 4,2 X 32

4X



TOPE FRENO

2X



CIERRE IMÁN HOJA

2X



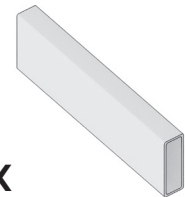
PERFIL "U" FIJO A PARED

2X



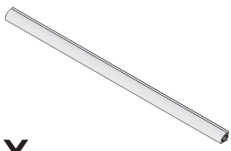
GOMA FIJO "U" Y GUÍA SUPERIOR

1X



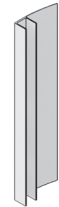
PERFIL GUÍA SUPERIOR

1X



PERFIL VIERTEAGUAS

4X



GOMAS DE ALA CRUCE FIJO/CORREDERA

1X



GOMA ESTANQUEIDAD INFERIOR FIJO

1X



GOMA ESTANQUEIDAD PUERTA INFERIOR

2X



TAPA PERFIL "U" FIJO A PARED

2X



TERMINAL PERFIL VIERTEAGUAS