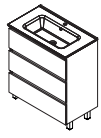


# SERIE BEQUIA METAL

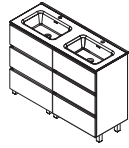
## Bequia 3 cajones

### Mueble + Lavabo

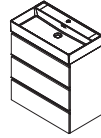
Lavabo Constanza



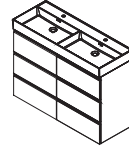
600/800/1000



1200

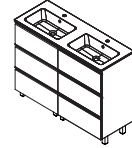


800/1000



1200

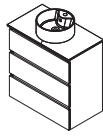
Lavabo Vilna



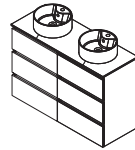
1600

### Mueble + Encimera + Lavabo

Lavabo Lisboa



600/800/1000



1200

### Pilar



300

### Acabados



Blanco  
Mate

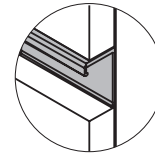


Roble  
Africa



Nogal  
Maya

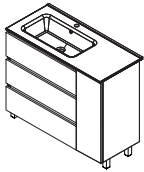
### Tirador



## Bequia Plus 3 cajones

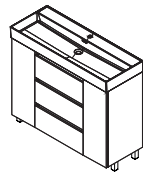
### Mueble + Coqueta 1 Puerta + Lavabo

Lavabo Constanza



900/1000

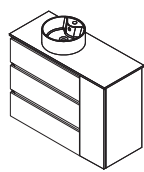
Lavabo Veneto



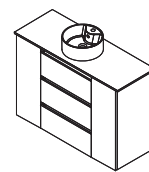
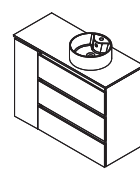
1200

### Mueble + Coqueta 1 Puerta + Encimera + Lavabo

Lavabo Lisboa



Coqueta Reversible  
900/1000



1200

### Columna



300

Nota: Las coquetas no van montadas junto con el mueble, van en un embalaje a parte.

### Acabados



Blanco  
Mate

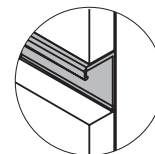


Roble  
Africa



Nogal  
Maya

### Tirador



## BEQUIA - Mueble 3 cajones - 600/800/1000



Certificado E-05



Cierre con freno

### Acabados exteriores



Blanco mate



Roble



Natural

### Acabado Interior



Onix

### Características técnicas

#### Fabricación frentes y laterales (e=16 mm):

- Blanco brillo: Tablero de partículas lacado.
- Blanco Mate, Negro Mate, Azul mate, Roble, Nogal, Natural: Tablero de partículas laminado.

Fabricación estructura interna (e=16mm): tablero de partículas laminado acabado Onix.

- \* Todos los tableros utilizados en la fabricación de este mueble están clasificados como clase E05 con bajo contenido en formaldehídos.
- \* Cantos según diseño: PVC. (Canteado con cola PUR)

### Herrajes

Colgadores: Colgador de alta resistencia con tres regulaciones independientes accesibles desde el frente. Capacidad de carga de 70Kg.

Cajón: Cajón de madera con guía oculta Hettich de extracción parcial de cierre amortiguado y regulación en altura. Capacidad de carga máx. 25 kg.

### Lavabos incluidos en conjuntos

#### Lavabos integrados:

- 600/700/800/1000/1200 (doble poza): Constanza.
- 800/1000/1200 (doble poza): Veneto
- 1400 (doble poza): Toscana
- 1600 (doble poza): Vilna

#### Lavabos para conjuntos con coquetas:

- 900/1000 desplazados izquierda y derecha: Constanza
- 1200: Veneto

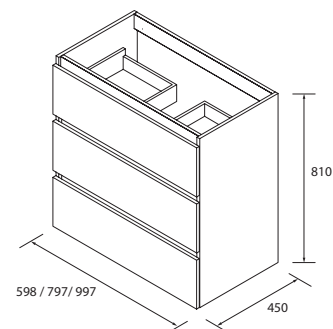
#### Lavabo de posar:

- Lisboa

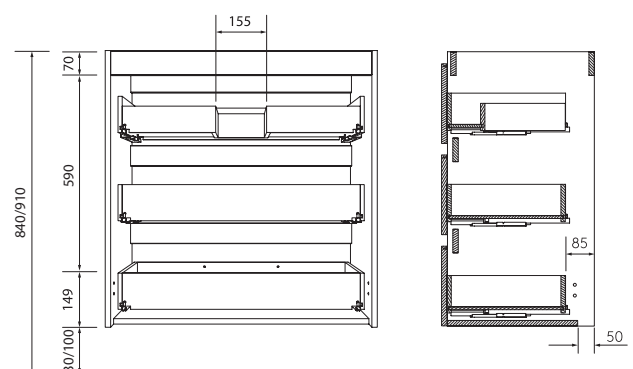
### Dimensiones y peso embalaje

	600	700	800	1000
Longitud mm.	660	760	860	1060
Fondo mm.	510			
Altura mm.	610			
Peso neto Kg.	19,6	20,6	23,5	24,7
Peso bruto Kg.	22,2	23,2	26,3	27,9

### Dimensiones del mueble



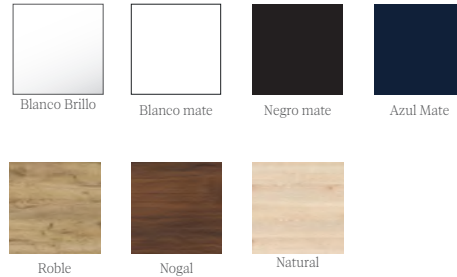
### Espacio libre para zona de agua



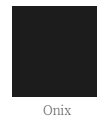
## BEQUIA - Pilar 1 puerta push



### Acabados exteriores



### Acabado Interior



### Características técnicas

Fabricación frentes y laterales (e=16 mm):

- Blanco brillo: Tablero de partículas lacado.
- Blanco Mate, Negro Mate, Azul Mate, Roble, Nogal, Natural: Tablero de partículas laminado.

Fabricación estructura interna (e=16mm): Tablero de partículas laminado acabado nude con textura cuero.

Repisas de madera (e=16 mm):

Regulables en altura. (4 unidades)

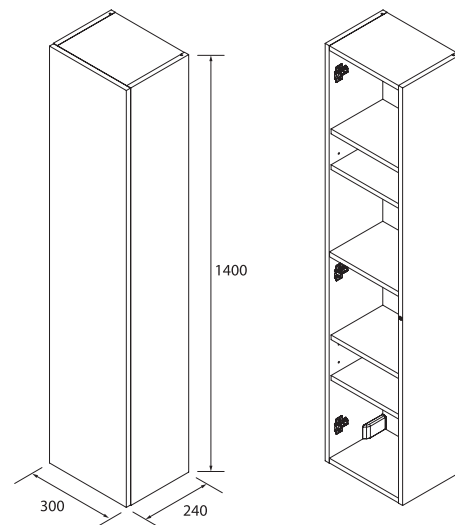
\* Todos los tableros utilizados en la fabricación de este mueble están clasificados como clase E05 con bajo contenido en formaldehídos.

\* Cantos según diseño: PVC. (Canteado con cola PUR)

### Dimensiones y peso embalaje

	500x1400
Longitud mm.	360
Fondo mm.	285
Altura mm.	1445
Peso neto Kg.	17,7
Peso bruto Kg.	19,5

### Dimensiones del mueble



### Herrajes

Colgadores: Colgador de alta resistencia con tres regulaciones independientes accesibles desde el frente. Capacidad de carga de 70Kg.

Bisagras: Bisagras Hettich con regulación. Apertura 110°.

Push: Sistema de apertura Push con pistón con regulación de apertura.

## Encimeras de lavabo espesor 16 mm



E-05

Certificado  
E-05

### Acabados exteriores



Blanco Brillo



Blanco mate



Negro mate



Azul mate



Roble



Nogal



Natural

### Características Técnicas

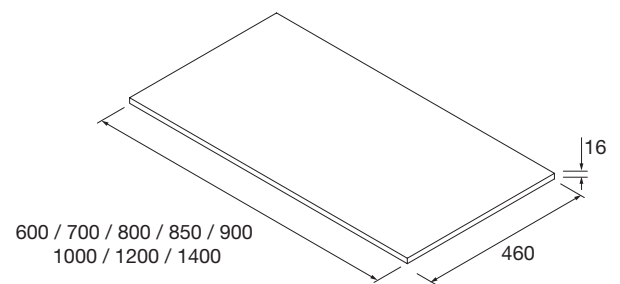
#### Fabricación (e=16mm):

- Roble, Nogal, Natural, Blanco Brillo, Blanco Mate, Negro Mate, Azul Mate: tablero de partículas laminado.

\* Todos los tableros utilizados en la fabricación de este mueble están clasificados como clase E05 con bajo contenido en formaldehídos.

\*Cantos según diseño: PVC, ABS. (canteado con cola PUR)

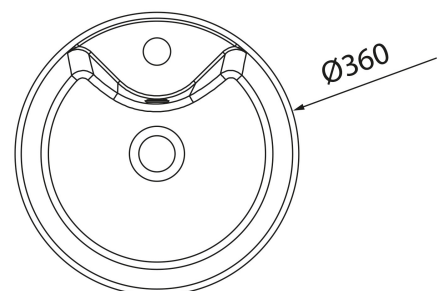
### Dimensiones de la encimera



### Lavabos Compatibles

#### Lavabo de posar:

Lisboa



## TIRADOR BEQUIIA METAL



### Acabados



Negro  
Mate

### Dimensiones y peso embalaje

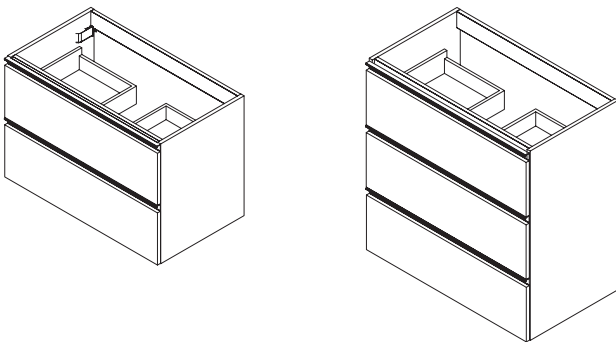
	600	700	800	1000
Longitud (mm)	605	810	810	1005
Profundidad (mm)	55			
Altura (mm)	26			
Peso neto (kg)	0,16	0,19	0,22	0,27
Peso bruto (kg)	0,21	0,24	0,28	0,34

### Características técnicas

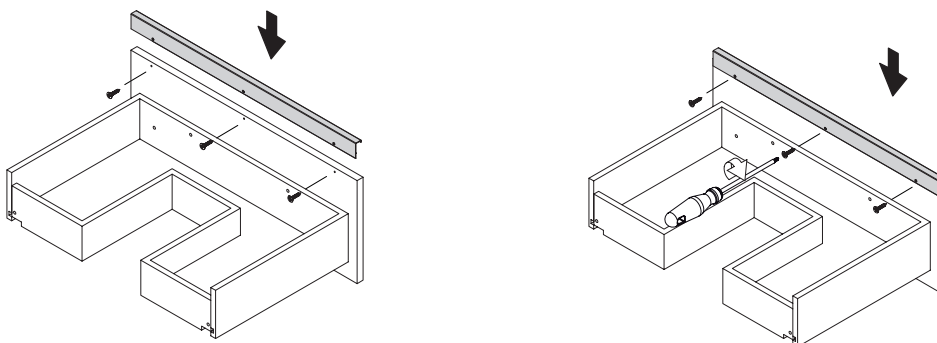
Tirador de aluminio en negro mate  
Tornillería de fijación incluida.

### Dimensiones

### Combínalo con muebles



### Instalación



## CONSTANZA - Lavabo integrado 610/710/810/910/1010/1210



### Acabado



Blanco  
brillo

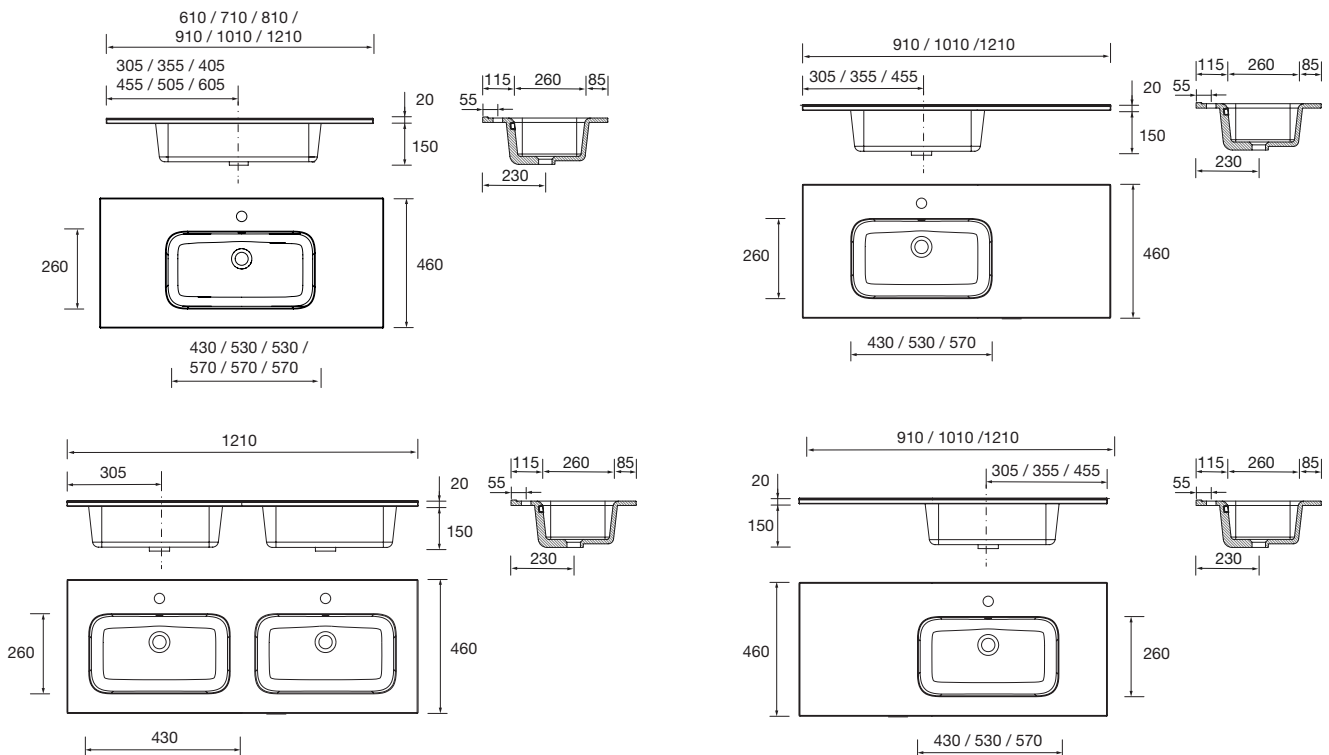
### Características Técnicas

- Lavabo integrado de porcelana blanca, alto brillo.
- Resistente a productos químicos y a ralladuras.
- Reciclable.
- Lavabo con rebosadero.
- Sifón, desagüe clicker y grifo no incluido.



### Dimensiones producto

\* ± 10 mm



## VENETO - Lavabo integrado 810/1010/1210



### Acabado



Blanco  
brillo

### Dimensiones y peso embalaje

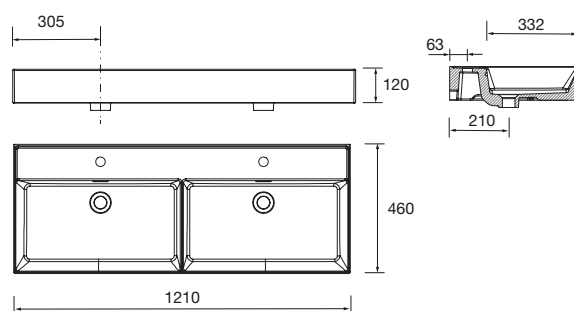
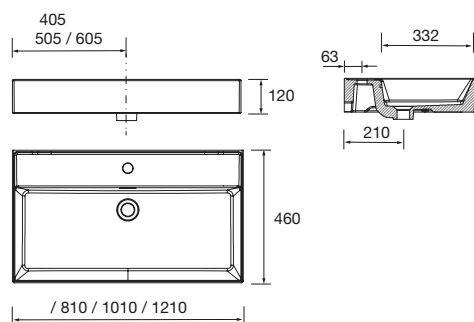
	800	1000	1200
Longitud (mm)	840	1040	1240
Profundidad (mm)	540		
Altura (mm)	190		
Peso neto (kg)	20,8	25,1	27,3
Peso bruto (kg)	21,9	26,3	28,7

### Características Técnicas

- Lavabo integrado de porcelana blanca, alto brillo.
- Resistente a productos químicos y a ralladuras.
- Reciclable.
- Lavabo con rebosadero.
- Sifón, desagüe clicker y grifo no incluido.

### Dimensiones producto

\* ± 10 mm



## VILNA- Lavabo integrado 1605mm



### Acabados



Blanco

### Características Técnicas

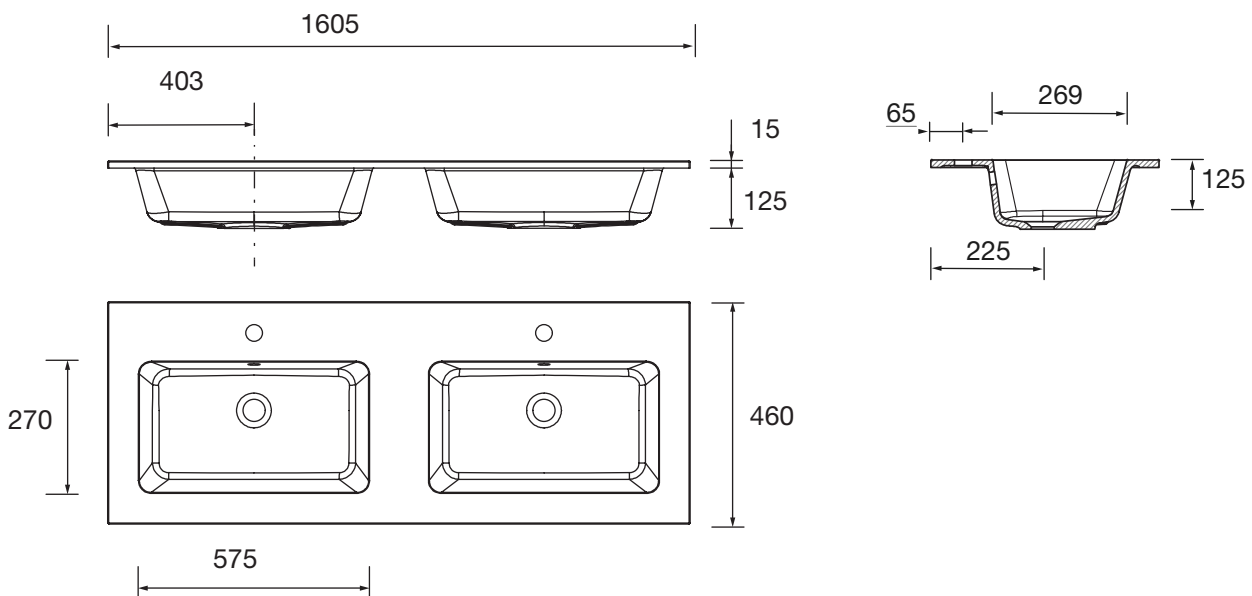
#### Fabricación lavabos (15 mm):

Lavabos fabricados en mineral solid: Material compuesto formado por cargas minerales naturales y resina. Está revestido por un coating efecto estético opaco. Este revestimiento combina características excelentes de resistencia con un completo restablecimiento de la superficie.

Rebosaderos cromo y blanco incluidos.

Sifón, desagüe clicker y grifo no incluido.

### Dimensiones producto



## ALLIANCE - Coqueta a suelo



### Acabados exteriores



### Acabado Interior



Onix

### Características Técnicas

Fabricación puertas y laterales (e=16mm):

- Blanco Mate, Natural, Roble: tablero de partículas laminado. Canteado PVC diseño "Testa" con cola PUR.

Fabricación estructura interna (e=16mm): Tablero de partículas laminado acabado onix.

2 bandejas regulables en altura.

\* Todos los tableros utilizados en la fabricación de este mueble están clasificados como clase E05 con bajo contenido en formaldehídos.

\*Cantos según diseño: PVC, ABS. (canteado con cola PUR)

### Dimensiones y peso embalaje

	300 x 540
Longitud (mm)	360
Profundidad (mm)	495
Altura (mm)	850
Peso neto (kg)	16,7
Peso bruto (kg)	18,5

### Herrajes

Patas: 1 pata de refuerzo central, incluida de acabado cromo de 100mm

Bisagra: Bisagra Hettich de apertura 110°

Push: Sistema de apertura Push con pistón con regulación de apertura

### Dimensiones

