

MANUAL DE MONTAJE

A4



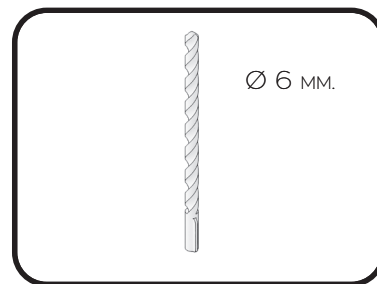
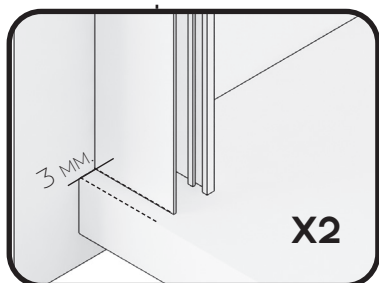
MAMPARA ANGULAR DE DUCHA

2 HOJAS CORREDERAS + 2 FIJAS

A4

1

PRESENTAR "U" EN PARED
Y MARCAR LOS TALADROS
EN AMBOS LADOS.



2

TALADRAR CON
BROCA Ø 6 MM



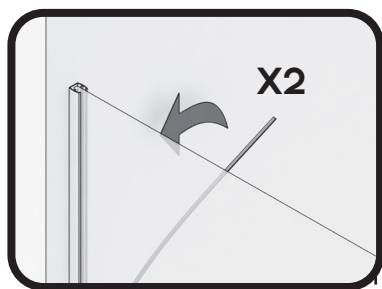
3

ATORNILLAR LA "U" A PARED
USANDO TACOS DE N° 6
TORNILLOS 4,2 x 32.
EN AMBOS LADOS.



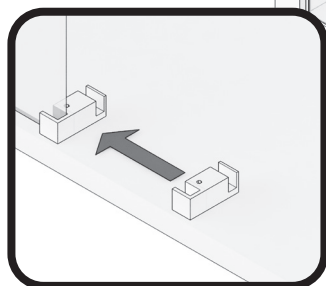
4

COLOCAR GOMAS ESTANQUEIDAD INFERIOR FIJOS E INTRODUCIR LOS CRISTALES FIJO EN LA "U" APOYANDO SOBRE ÉSTA.



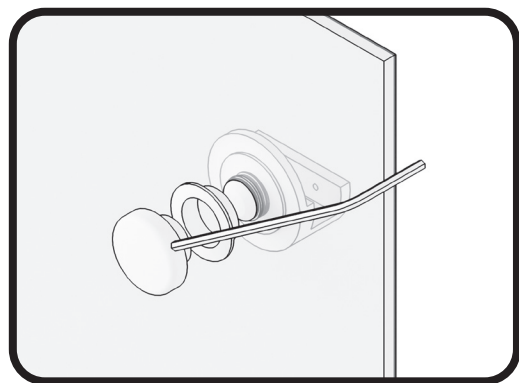
5

ENGOMAR CRISTALES FIJOS A "U" Y COLOCAR LAS PINZAS GUÍA INFERIOR EN LOS EXTREMOS DE LOS VIDRIOS.

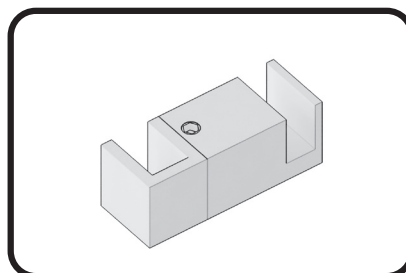


6

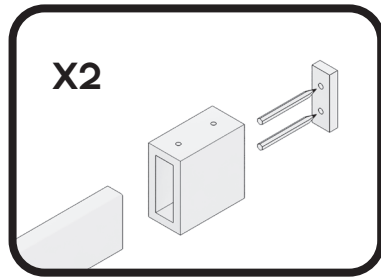
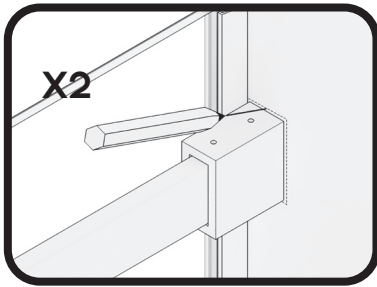
COLOCAR SOPORTES GUÍA EN VIDRIO FIJO



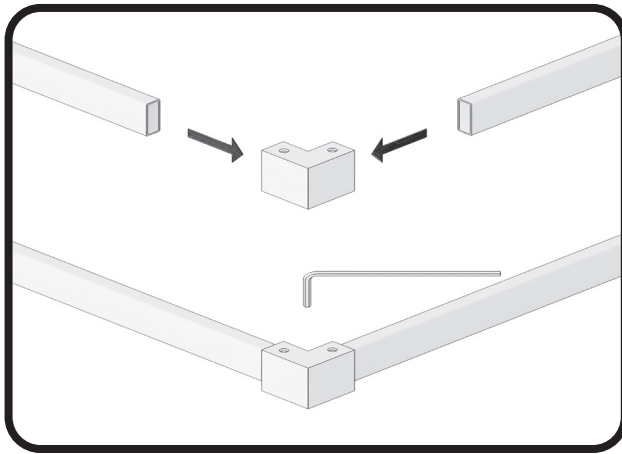
PINZA GUIA INFERIOR



A4



A CONTINUACIÓN DESMONTAR PLACA BASE DEL SOPORTE VASO, SOLTANDO EL TORNILLO PRISINERO, MARCAR TALADROS.



MONTAR CODO UNIÓN GUÍAS.

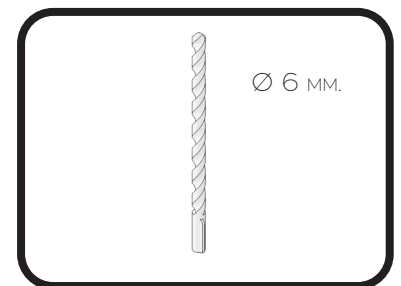
7

PRESENTAR GUÍAS SUPERIORES CON LOS VASOS. SOBRE LOS VIDRIOS FIJOS, HACIENDO COINCIDIR LOS TALADROS GUIA CON LOS DE LOS VIDRIOS, NIVELAR Y MARCAR LOS CONTORNOS EXTERIORES DE LOS VASOS.

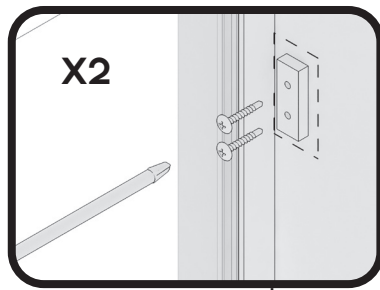


8

TALADRAR CON BROCA DE Ø 6 MM.



RETIRAR CRISTALES FIJOS SI FUESE NECESARIO..



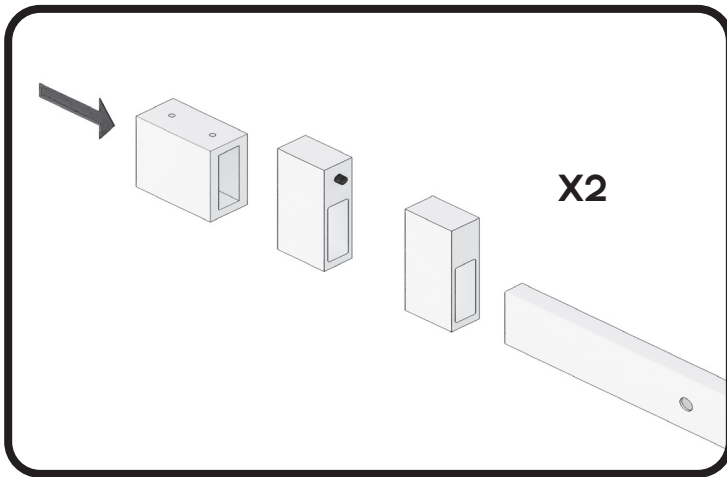
9

ATORNILLAR LA PLACA BASE SOPORTE GUÍA SUPERIOR COGIDAS A PARED.



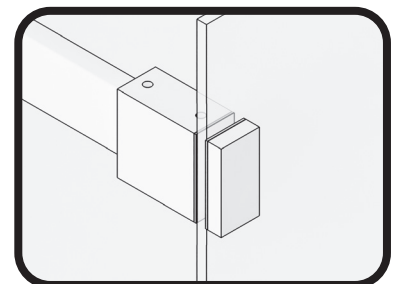
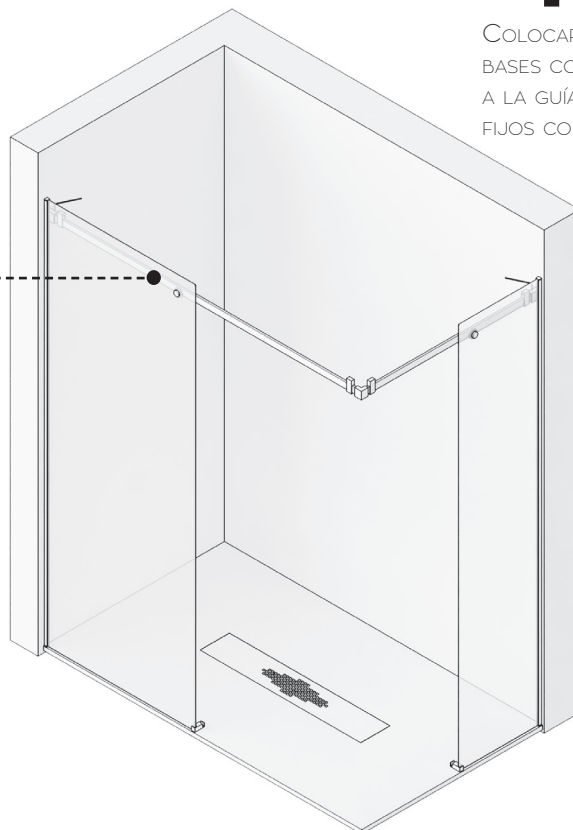
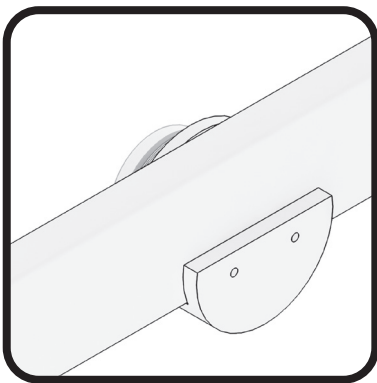
10

INTRODUCIR LOS TOPE FRENO EN LAS GUÍAS. Y LOS VASOS SOPORTE GUÍA.



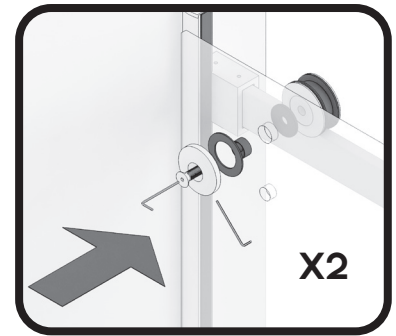
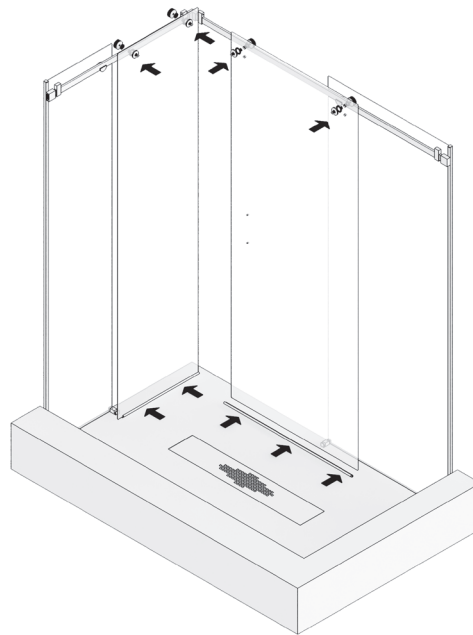
11

COLOCAR LAS GUÍAS SUPERIORES EN LAS BASES COGIDA A PARED, FIJAR LAS COGIDAS A LA GUÍA Y ESTA A LOS TALADROS DE LOS FIJOS CON LAS SUJECIONES.



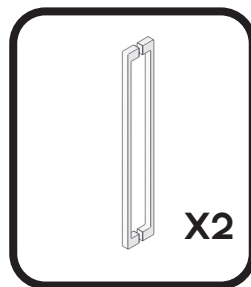
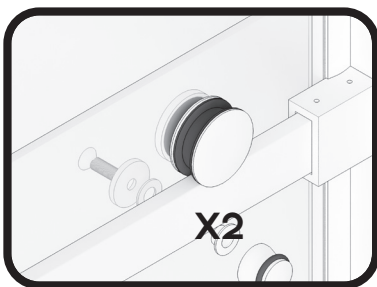
12

COLOCAR LOS RODAMIENTOS EN LAS HOJAS CORREDERAS, COLGAR LAS PUERTAS INTRODUCIENDO PREVIAMENTE LAS GOMAS DE "U" EN LOS CANTOS INFERIORES. GRADUAR RUEDAS.



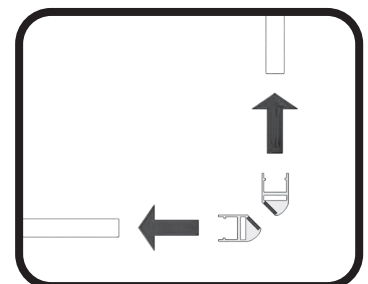
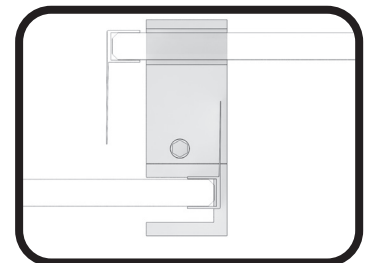
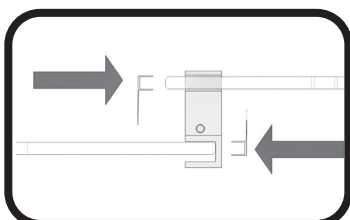
13

MONTAR Y AJUSTAR LOS PERNOS ANTIVUELCO, COLOCAR EL ASA TIRADOR.



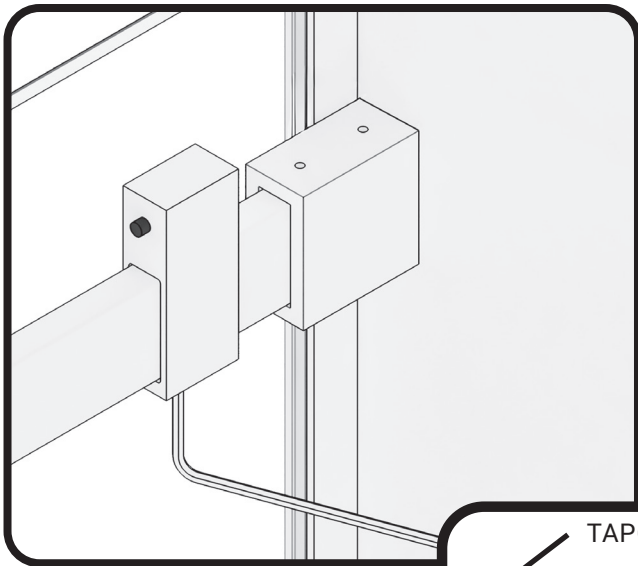
14

COLOCAR LAS GOMAS DE CRUCE, UNA EN LOS FIJOS Y OTRA EN LAS HOJAS CORREDERAS. COLOCAR EL CIERRE GOMA IMÁN EN LOS EXTREMOS DE LA HOJAS CORREDERAS .



15

FIJAR LOS TOPES FRENO MEDIANTE EL TORNILLO PRISIONERO..



16

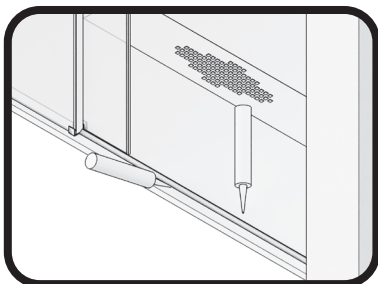
MEDIMOS, CORTAMOS, MONTAMOS SUS TAPONES Y PEGAMOS EL PERFIL DE ESTANQUEIDAD, DE PINZA INFERIOR AL LATERAL FIJO, POR DELANTE DE LA HOJA CORREDERA.



PERFIL DE ESTANQUEIDAD

17

PEGAR PERFILES BAJOS CON SILICONA.



18

SELLAR CON SILICONA EL CONTORNO EXTERIOR DE LA MAMPARA.



A4

