

MANUAL DE MONTAJE

A3F8



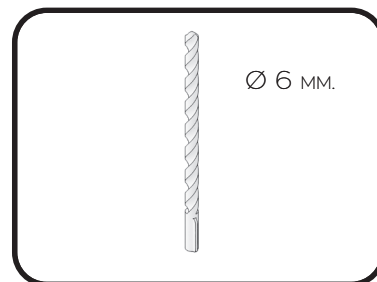
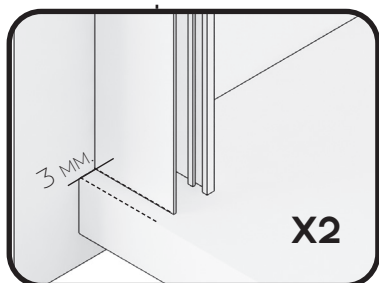
MAMPARA ANGULAR DE DUCHA

1 HOJA CORREDERA + 2 FIJAS

A3F8

1

PRESENTAR "U" EN PARED
Y MARCAR LOS TALADROS
EN AMBOS LADOS.



2

TALADRAR CON
BROCA Ø 6 MM.



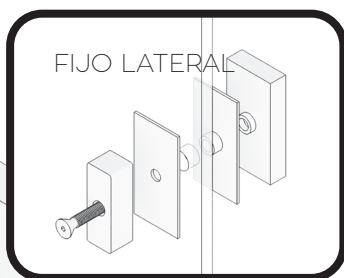
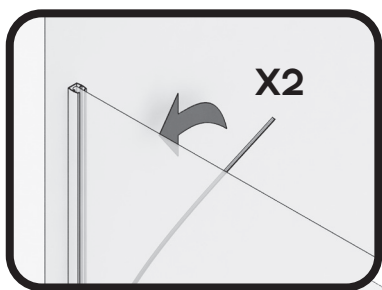
3

ATORNILLAR LA "U" A PARED
USANDO TACOS DE N° 6
TORNILLOS 4,2 x 32.
EN AMBOS LADOS.



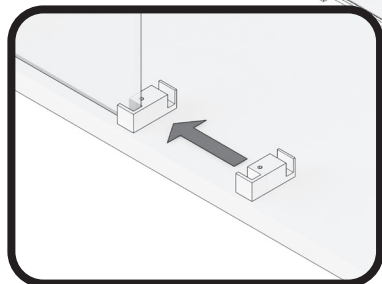
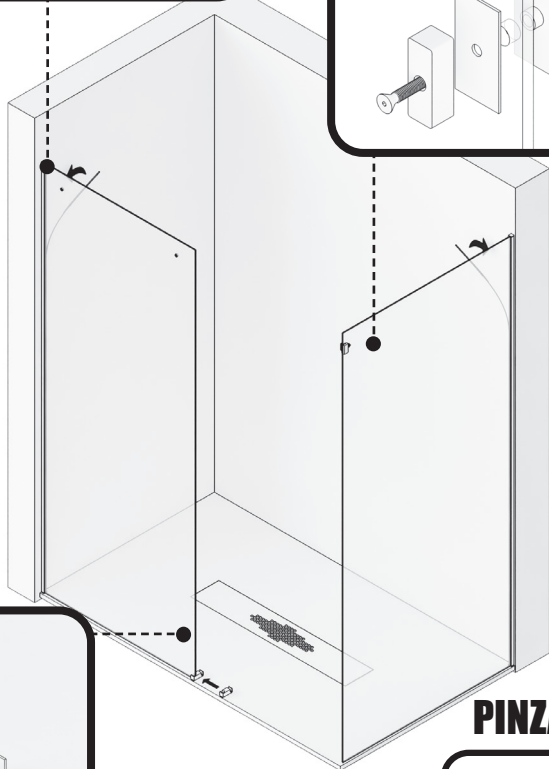
4

COLOCAR GOMAS ESTANQUEIDAD INFERIOR FIJOS E INTRODUCIR LOS CRISTALES FIJO EN LA "U" APOYANDO SOBRE ÉSTA.

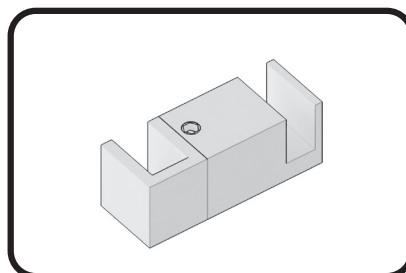


5

ENGOMAR CRISTALES FIJOS A "U" Y COLOCAR LA PINZA GUÍA INFERIOR EN EL EXTREMO DEL VIDRIO.

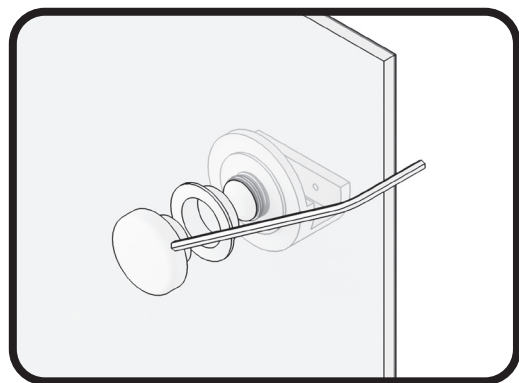


PINZA GUÍA INFERIOR



6

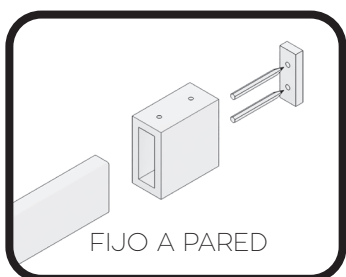
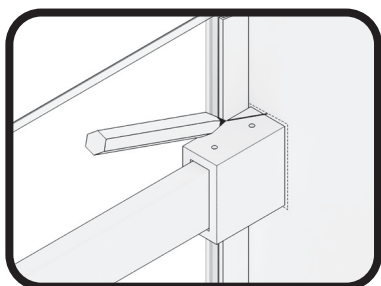
COLOCAR SOPORTE GUÍA EN VIDRIO FIJO Y EN LATERAL FIJO



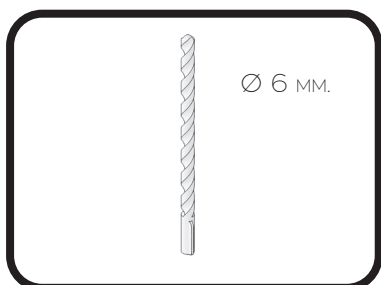
A3F8

7

PRESENTAR GUÍA SUPERIOR CON LOS VASOS , Y SOBRE LOS SOPORTES GUÍA A VIDRIOS FIJOS, NIVELAR Y MARCAR EL CONTOÑO EXTERIOR DEL VASO SOPORTE A PARED.

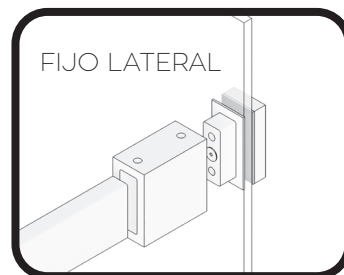


DESMONTAR PLACA BASE DEL SOPORTE VASO, SOLTANDO EL TORNILLO PRISINERO, MARCAR TALADROS.



8

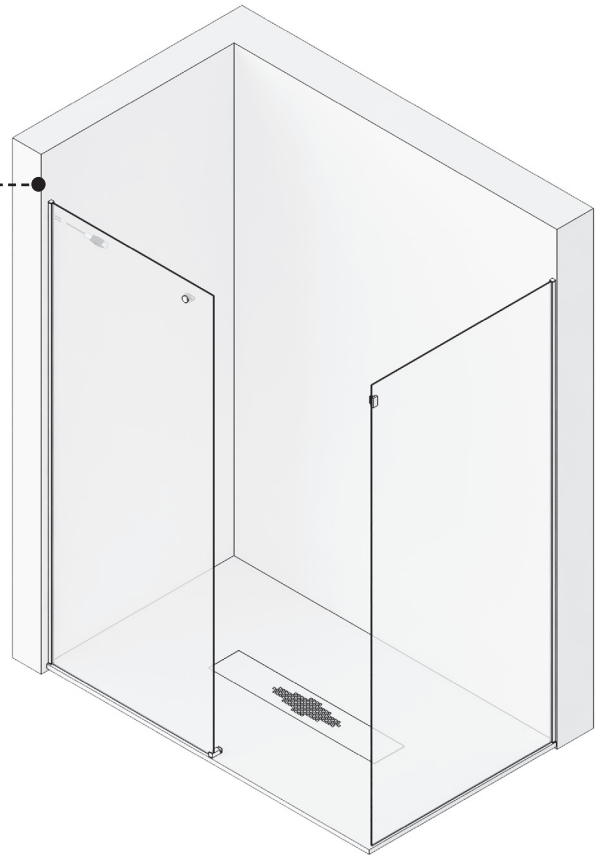
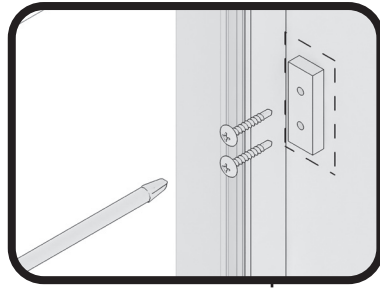
TALADRAR CON BROCA DE Ø 6 MM.



RETIRAR CRISTAL FIJO SI FUESE NECESARIO..

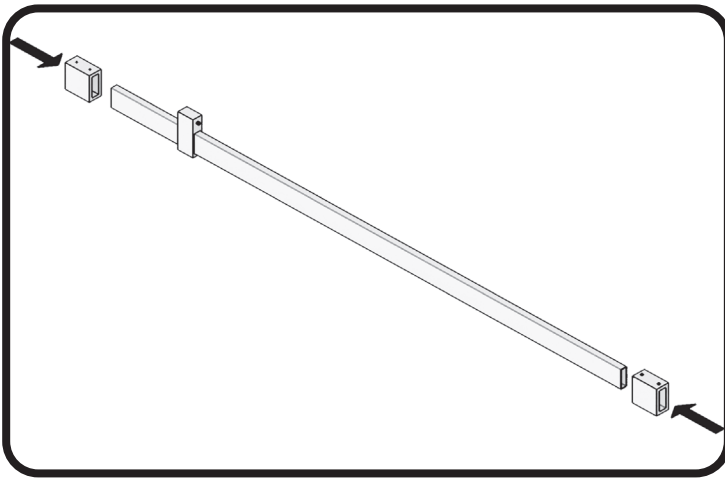
9

ATORNILLAR LA PLACA BASE SOPORTE GUÍA SUPERIOR A PARED.



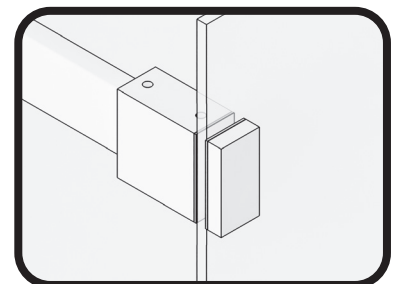
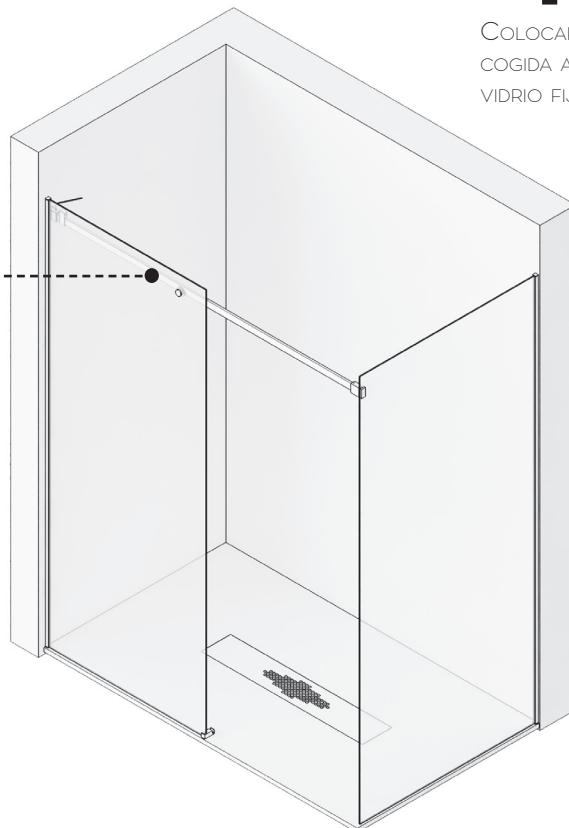
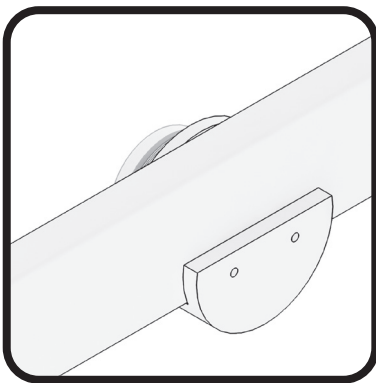
10

INTRODUCIR EL TOPE FRENO EN LA GUÍA, Y LOS VASOS SOPORTE GUÍA.



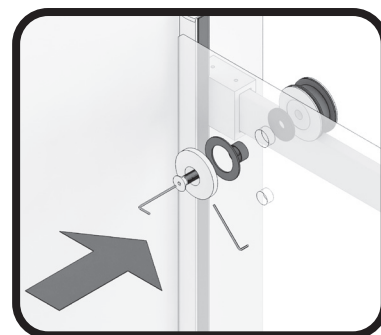
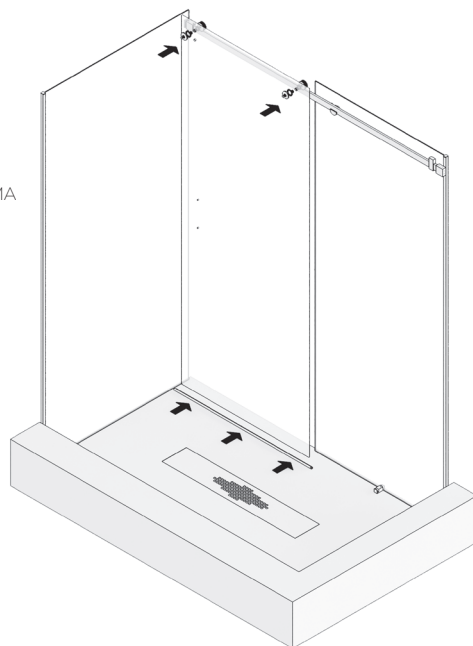
11

COLOCAR LA GUÍA SUPERIOR EN LA BASE COGIDA A PARED, FIJAR LA GUÍA A SOPORTE VIDRIO FIJO Y AL SOPORTE DEL LATERAL FIJO.



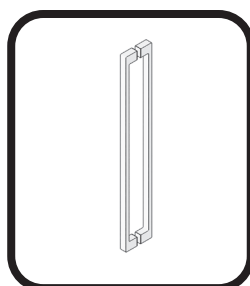
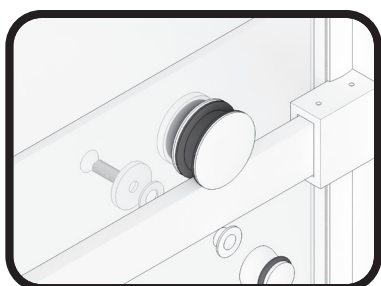
12

COLOCAR LOS RODAMIENTOS EN LA HOJA CORREDERA, COLGAR LA PUERTA INTRODUCIENDO PREVIAMENTE LA GOMA DE "U" EN EL CANTO INFERIOR. GRADUAR RUEDAS, GIRANDO CON LA LLEVE ALLEN ANTES DE FIJAR.



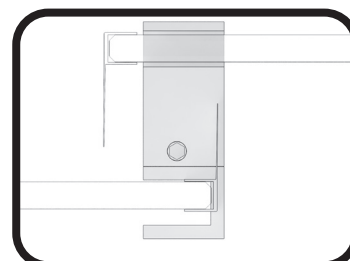
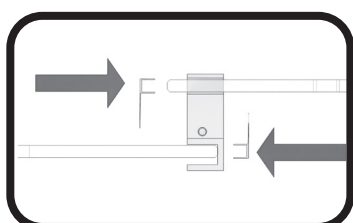
13

MONTAR Y AJUSTAR EL PERNO ANTIVUELCO, COLOCAR EL ASA TIRADOR.



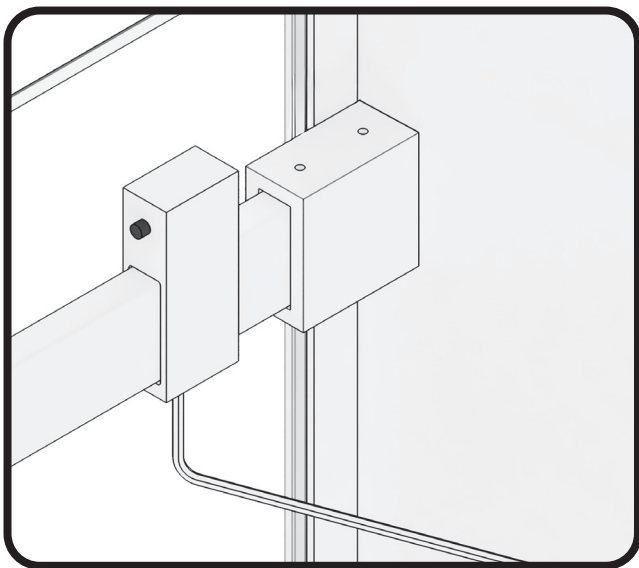
14

COLOCAR LAS GOMAS DE CRUCE, UNA EN EL FIJO Y OTRA EN LA HOJA CORREDERA. COLOCAR EL CIERRE GOMA IMÁN EN EL EXTREMO DE LA HOJA CORREDERA Y PRESENTAR SOBRE EL MISMO EL IMÁN ADHESIVO SOBRE EL LATERAL PARA PEGAR, LIMPIANDO CON ALCOHOL PREVIAMENTE LA SUERFICIE DEL VIDRIO PARA SU MEJOR ADHERENCIA.



15

FIJAR EL TOPE FRENO MEDIANTE EL TORNILLO PRISIONERO.



16

MEDIMOS, CORTAMOS, MONTAMOS SUS TAPONES Y PEGAMOS EL PERFIL DE ESTANQUEIDAD, DE PINZA INFERIOR AL LATERAL FIJO, POR DELANTE DE LA HOJA CORREDERA.

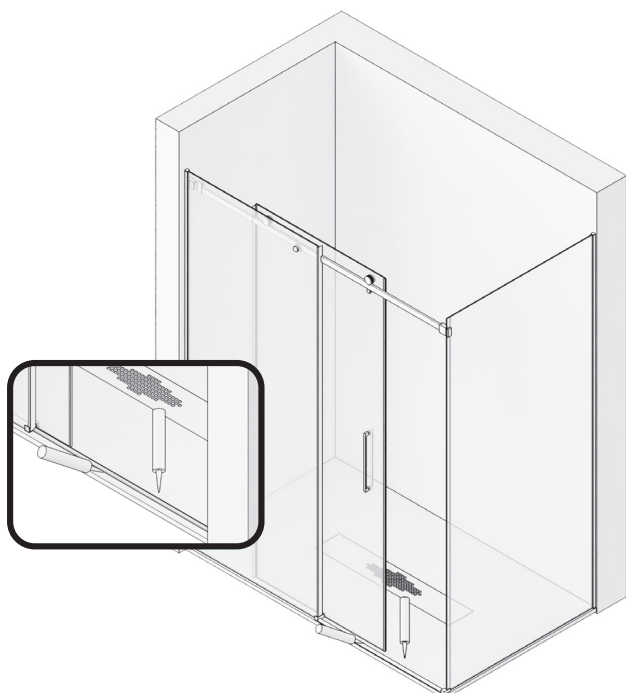


PERFIL DE ESTANQUEIDAD



17

PEGAR PERFIL BAJO CON SILICONA.



18

SELLAR CON SILICONA EL CONTORNO EXTERIOR DE LA MAMPARA.



A3F8

